



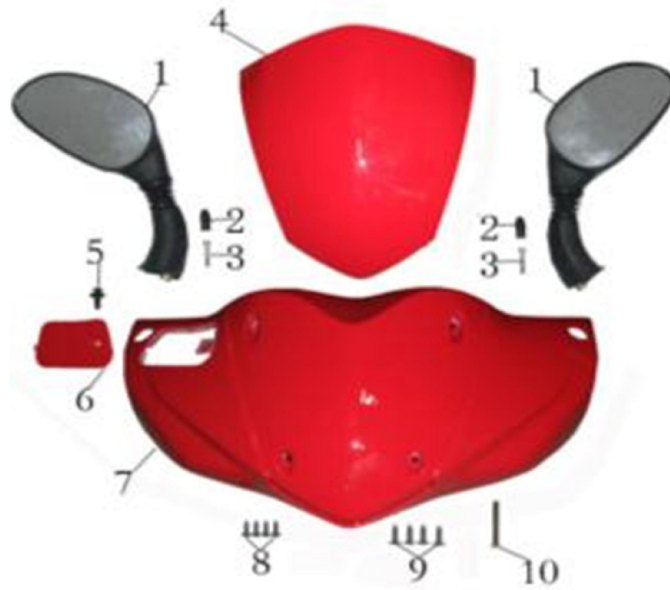
№

EAN код

irbismotors.ru

Наименование

КУЗОВНЫЕ ЭЛЕМЕНТЫ, ПЛАСТИК



4 4620770798981 Стекло ветровое (пластик) LX

7 4620770797892 Обтекатель руля (голова) LX



2 4620753544055 Реле указателей поворота (3 конт.)

3 4620753543751 Панель приборов NIRVANA, VOLCAN (без тахометра)

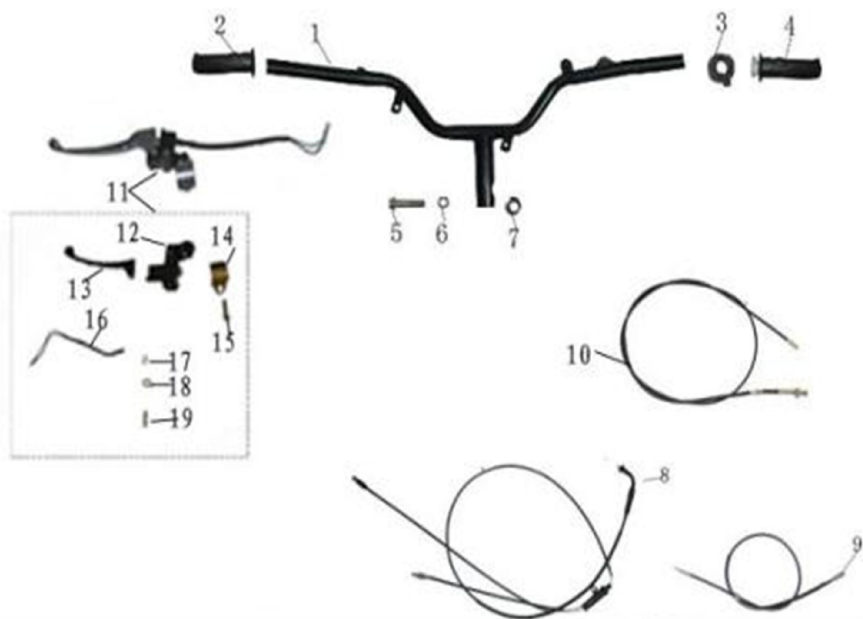
6-11 4627072923783 Кнопки переключения, комплект GY6-150 NIRVANA, VOLCAN



1	4620770797908	Обтекатель передний верхний (клюв) LX
---	---------------	---------------------------------------

7,13	4620770797922	Указатели поворота передние (пара) LX
------	---------------	---------------------------------------

17	4620770797915	Фара головного света в сборе LX
----	---------------	---------------------------------



1	4620753538436	Руль NIRVANA,VOLCAN
---	---------------	---------------------

2	4620753542457	Ручка левая ТИП1
---	---------------	------------------

4	4620753542419	Ручка газа ТИП1 универсальная
---	---------------	-------------------------------

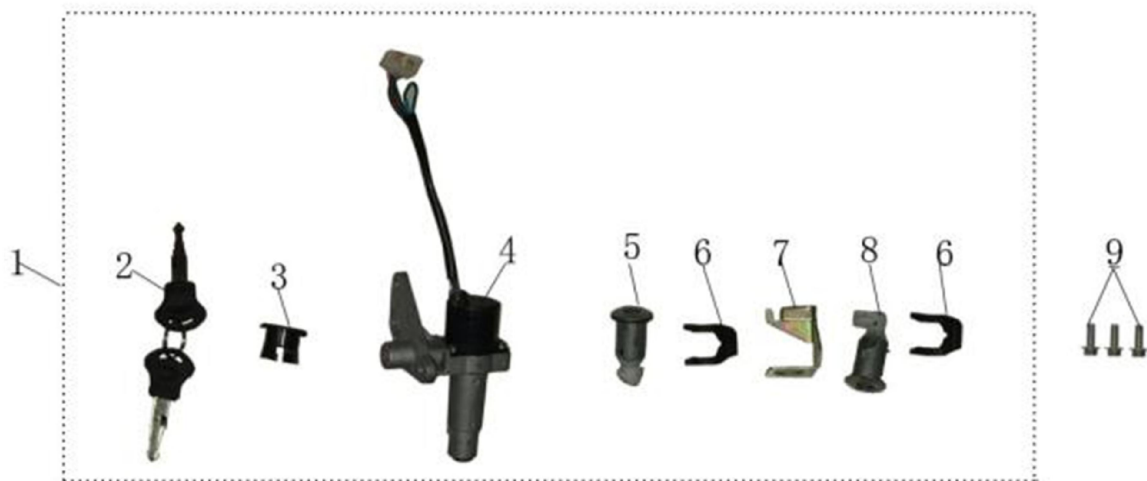
8	4620753534162	Трос газа 2Т (двойной) ТИП2 IZ50R, TORNADO S
---	---------------	--

9	4620753538252	Трос спидометра (квадрат, гайка, L=1000мм) STINGER, CENTRINO, STORM
---	---------------	---

10	4620753538009	Трос тормоза заднего (L=1980мм) IZ50R,STINGER,TACTIC
----	---------------	--

11	4620753537774	Рычаг тормоза заднего (барабан.) NIRVANA, Z50R (в сборе)
----	---------------	--

13	4620753537804	Рычаг тормоза заднего (барабан.) NIRVANA, VOLCAN, Z50R
----	---------------	--



1	4650066002508	Замков комплект LX, PALADIN VII
---	---------------	---------------------------------



1	4620770797939	Сиденье LX
6	4620770797946	Пластик багажного отсека (яма) LX



1	4620770797953	Пластик передний защитный (подкрылок) LX
3	4620770797984	Обтекатель нижний левый (лыжа) LX
4	4620770797991	Обтекатель нижний правый (лыжа) LX
6	4620770797960	Обтекатель нижний левый (боковина) LX
7	4620770797977	Обтекатель нижний правый (боковина) LX
12	4620770798004	Пластик задний (соединительный) LX



3	4620770798011	Багажник LX
5	4620770798028	Фонарь задний в сборе LX



2	4620753540378	Крышка бардачка NIRVANA,VOLCAN
9	4620770798035	Пластик пола LX

СИСТЕМА ПОДАЧИ ТОПЛИВА



1	4620753533431	Бак топливный STINGER,FLASH,F1,TACTIC
4	4620753533622	Датчик уровня топлива STINGER,FLASH,TACTIC, ZIP,NIRVANA
10	4620753533882	Клапан вакуумный подвесной универс.
11	4620753534285	Фильтр топливный универсальный
19	4620753533035	Датчик мин.уровня масла STINGER,FLASH,TACTIC

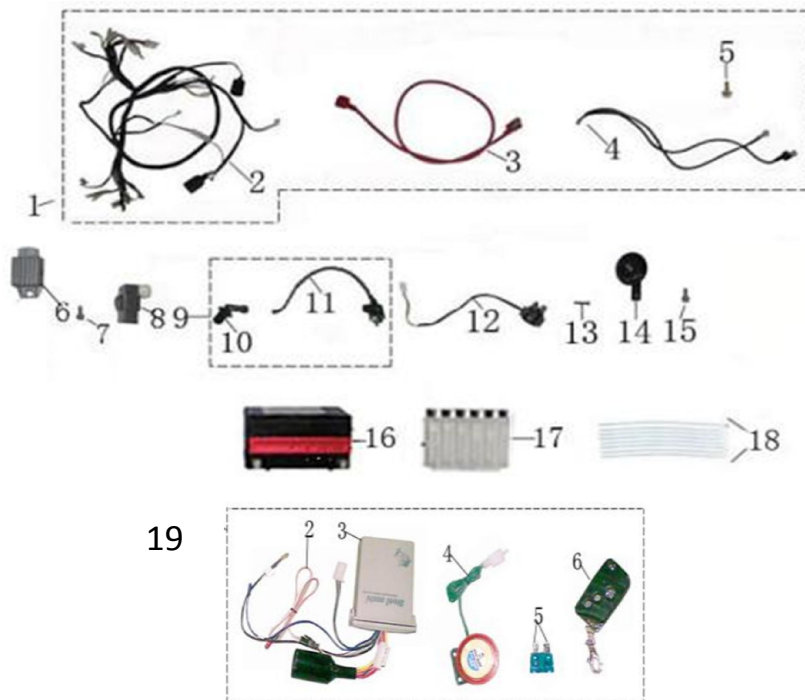


1	4650066002393	Бак масляный LX, PALADIN VII
3	4620753533035	Датчик мин.уровня масла STINGER,FLASH,TACTIC



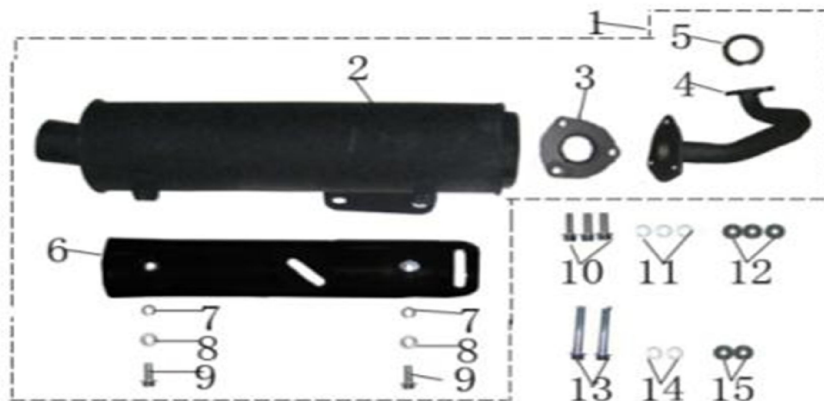
1	4620753535664	Фильтр воздушный в сборе 2T Z50R,TORNADO S
4	4620753535770	Фильтрующий элемент Z50R,TORNADO S

ЭЛЕКТРООБОРУДОВАНИЕ



6	4620753543911	Реле-регулятор напряжения 50 (4конт.) скутер, мопед
8	4620753543393	Коммутатор (CDI) 2T 1E40QMB
9	4620753543485	Катушка зажигания со свечным колпачком 2T 1E40QMB, JOG50
10	4620761969680	Колпачок свечной 2T
12	4620753543997	Реле электростартера универсальное
14	4620753543355	Сигнал звуковой ТИП1 универс.
16,17	4620753542471	Аккумуляторная батарея 12V7Ah 7A-H (150x80x95)
19	4620753544208	Сигнализация универс. (скутер)

ВЫПУСКНАЯ СИСТЕМА



1	4620753536012	Глушитель 2Т 50-100см3 1E40QMB
---	---------------	--------------------------------

3	4620753546592	Прокладка глушителя 1E40QMB, JOG (медь)
---	---------------	---

ХОДОВАЯ ЧАСТЬ, ОРГАНЫ УПРАВЛЕНИЯ



1	4620753538597	Подшипники рулевой колонки, комплект STINGER, TACTIC
---	---------------	--

9	4620753549340	Вал рулевой с траверсой STINGER, TACTIC, RACE (2 отверстия)
---	---------------	---

11, 12	4620770799704	Амортизаторы передние (компл.) NIRVANA, VOLCAN, LX, RZR
--------	---------------	---

18	4620757432013	Крыло переднее (задняя часть) ACTION
----	---------------	--------------------------------------

19	4620757431962	Крыло переднее (передняя часть) ACTION
----	---------------	--



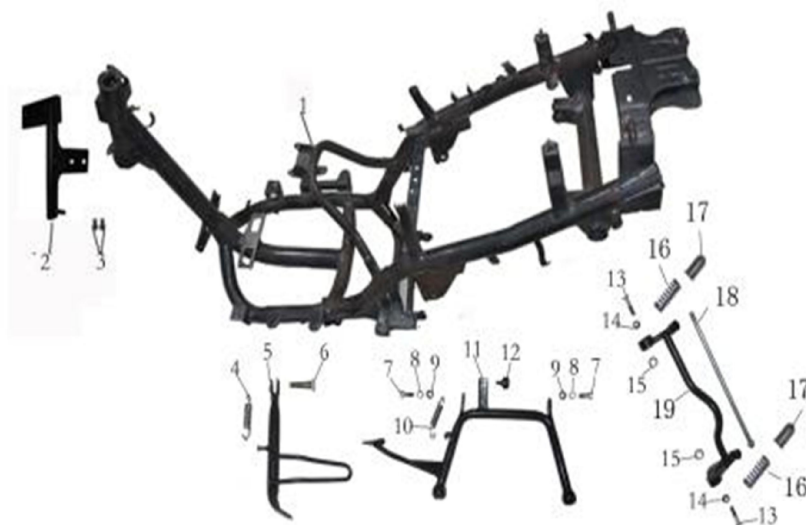
1	4620753545908	Шина 120/70-12 TL
2	4620761965928	Сосок шинный изогнутый (1шт)
3	4620753536531	Диск колесный R12 передний 2.50-12 (литой) (диск.)



21	4620753537897	Шланг тормозной, L-1м (перед.)
----	---------------	--------------------------------

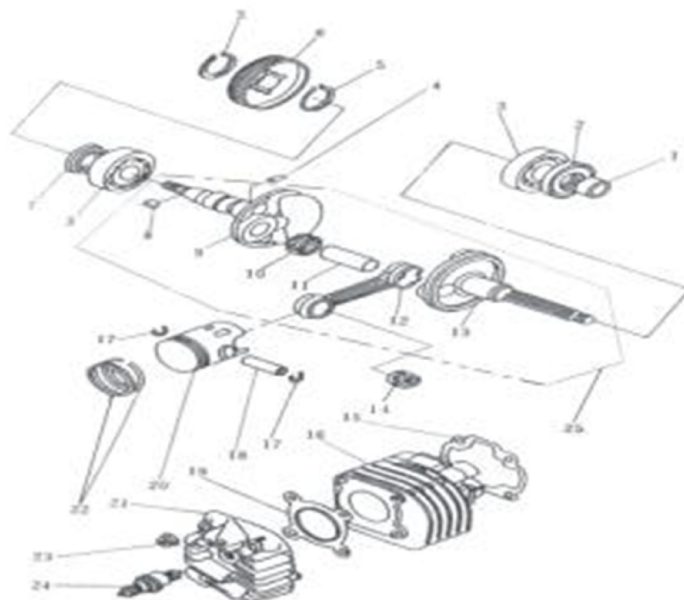


1	4620753545908	Шина 120/70-12 TL
2	4620761965927	Сосок шинный изогнутый (1шт)
3	4620753536654	Диск колесный R12 задний 2.50-12 (18) (литой) (барaban)
4	4620753540255	Подкрылок STINGER,FLASH,ТАCTIC,F1
10	4620753536197	Амортизатор задний (L-310mm,D-10mm,d-8mm) Z50R,TORNADO,RANGER,QT-7
21	4620753539150	Кронштейн крепления заднего колеса R12 (2 аморт.) F1

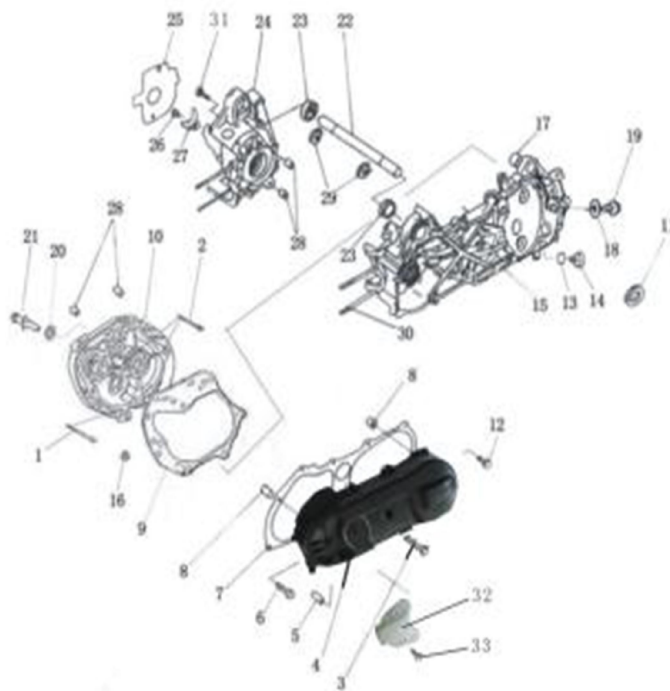


5	4620753539310	Подножка боковая NIRVANA,VOLCAN
19	4620753539136	Кронштейн крепления двигателя 2T Z50R,TORNADO S

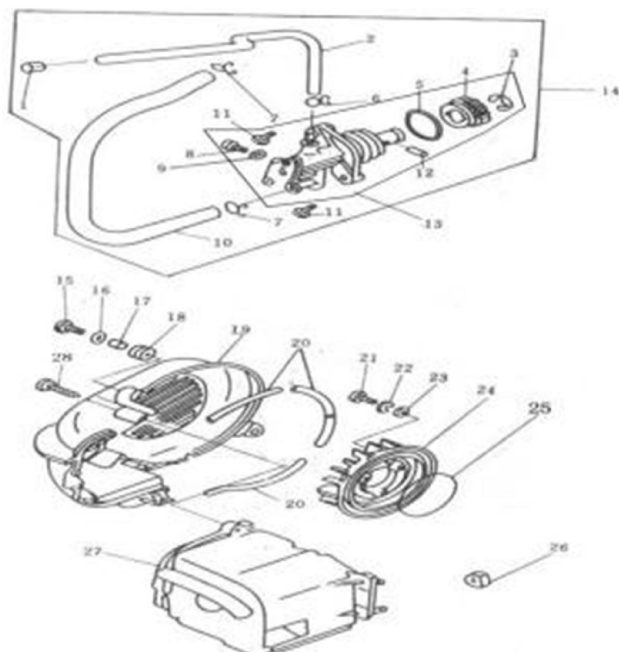
ДВИГАТЕЛЬ



3	4620753545465	Подшипник 6204 (20x47x14) коленвала 2Т AD/JOG
15-20, 22	4620767364243	Цилиндро-поршневая группа 2Т 90см3 JOG90 D50
17,18,20,22	4620767362966	Поршневой комплект 2Т 90см3 JOG90
21	4620753530683	Головка цилиндра 2Т 90см3 1E50QMB, JOG90 D50
24	4620753544116	Свеча зажигания 2Т (аналог BP7HS)
25	4620753530492	Вал коленчатый в сборе 2Т 90см3 JOG90, AXIS90, 1E50QMB р12mm



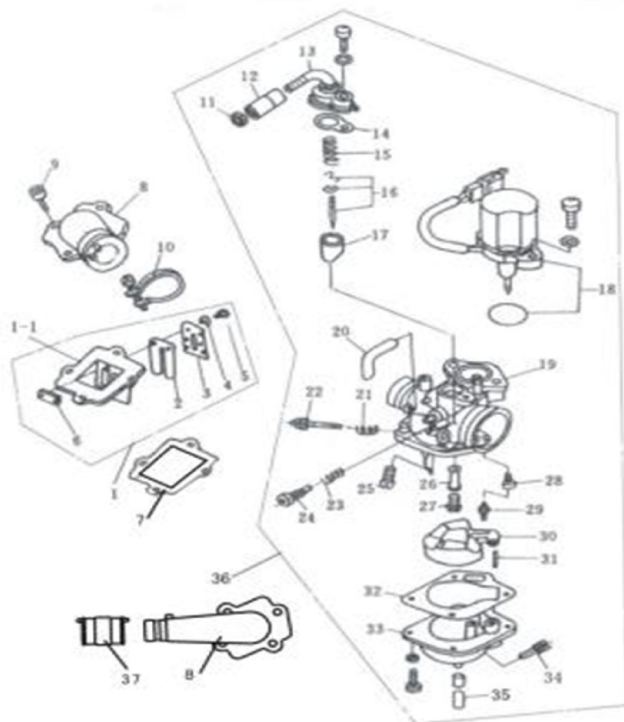
4	4620753532793	Крышка вариатора 2Т 1E40QMB
10	4620753532977	Крышка редуктора 2Т 1E40QMB
15	462072929334	Корпус картера левый 2Т 1E50QMB
23	462072921369	Подшипник 6003/2RS (17x35x10) (RUS)
24	462072929341	Корпус картера правый 2Т 1E50QMB



14	4627072929303	Насос масляный 2Т 1Е50QМВ, JOG90
----	---------------	----------------------------------

19	4627072929310	Кожух крыльчатки 2Т 1Е50QМВ
----	---------------	-----------------------------

24	4627072929327	Крыльчатка охлаждения 2Т 1Е50QМВ
----	---------------	----------------------------------

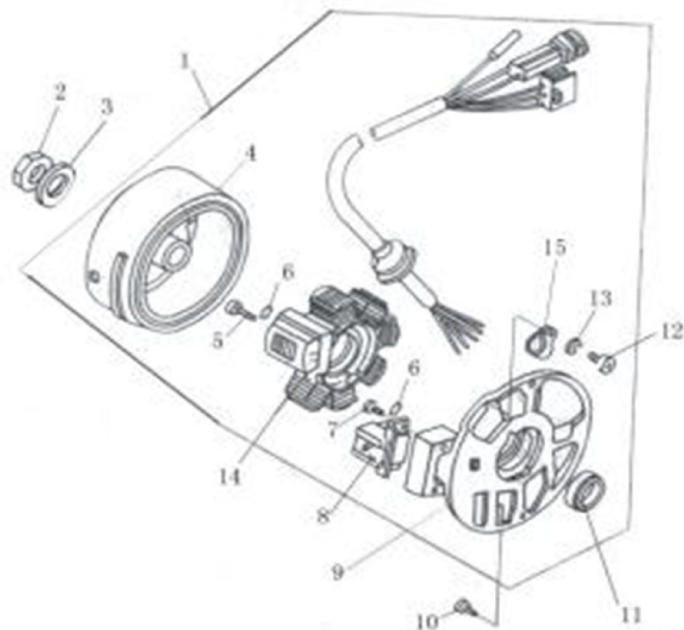


1	4620753533868	Клапан лепестковый 1Е40QМВ, JOG 3КJ
---	---------------	-------------------------------------

8	4620753546400	Коллектор впускной 2Т 1Е40QМВ, 3КJ, STELS
---	---------------	---

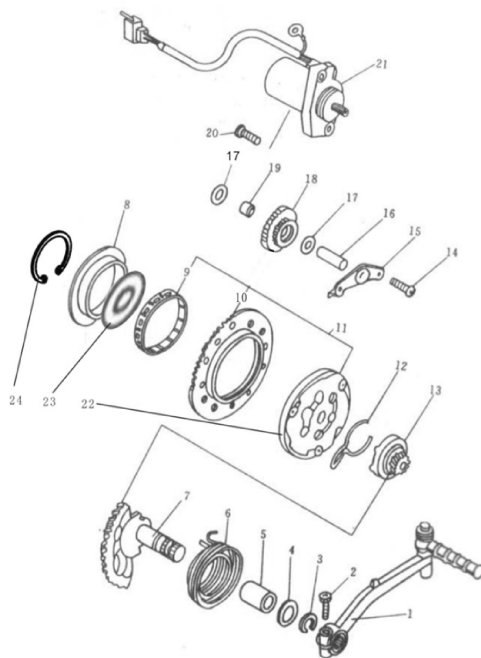
18	4620753546684	Электрклапан карбюратора 2Т 1Е40QМВ, JOG
----	---------------	--

36	4620753533660	Карбюратор 2Т 1Е40QМВ, JOG
----	---------------	----------------------------



1	4627072929280	Генератор в сборе 2Т JOG90, 1E50QMB (7кат.)
---	---------------	---

14	4620767363772	Статор генератора 2Т JOG90 (7кат.) (5конт.)
----	---------------	---



1	4620753535411	Рычаг кикстартера 2Т 1E40QMB (23шл.)
---	---------------	--------------------------------------

6	4620753535350	Пружина возвратная кикстартера 2Т 1E40QMB
---	---------------	---

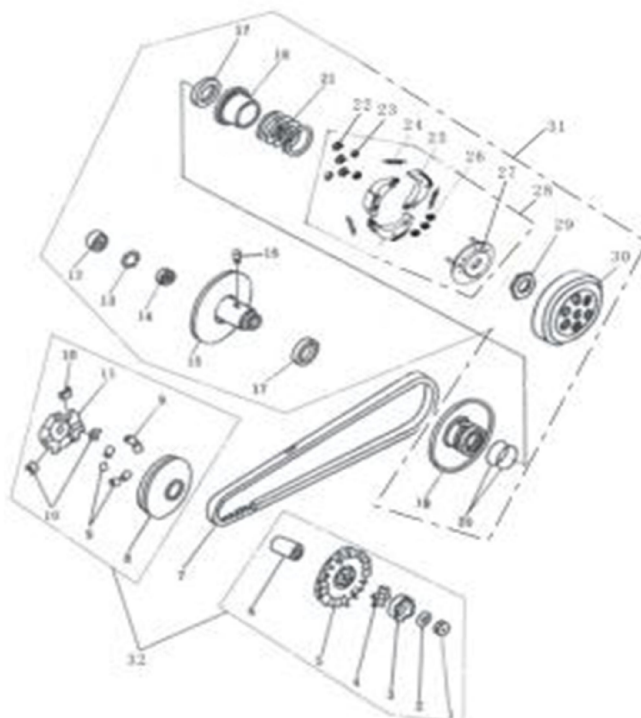
7	4620753548039	Зубчатый сектор кикстартера 2Т 1E40QMB, JOG90 (L=90мм)
---	---------------	--

11	4627072929297	Муфта обгонная JOG90, 1E50QMB
----	---------------	-------------------------------

13	4620753535334	Шестерня привода кикстартера 2Т 1E40QMB, JOG
----	---------------	--

18	4620753535312	Шестерня привода электростартера 2Т 1E40QMB, JOG (ЗКJ)
----	---------------	--

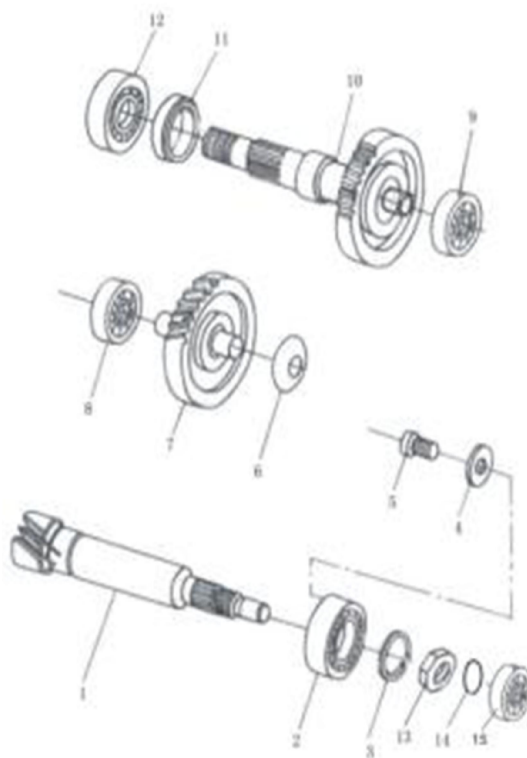
21	4627072924681	Электростартер 2Т JOG90,1E40QMB
----	---------------	---------------------------------



31,32

4620753548589

Вариатор в сборе 2Т 1Е40QMB, JOG90, QJ



1 462072929358 Вал редуктора ведущий 2Т 1Е50QMB

2 4620753545441 Подшипник 6203 (17x40x12)

7 462072929365 Шестерня редуктора промежуточная 2Т 1Е50QMB

8 4620753545366 Подшипник 6200/2RS (10x30x9)

9 4620753545427 Подшипник 6202 (15x35x11)

10 462072929372 Вал редуктора ведомый 2Т 1Е50QMB

12 462072921307 Подшипник 6204/2RS (20x47x14) (RUS)

РАСХОДНЫЕ МАТЕРИАЛЫ И ДОП. ОБОРУДОВАНИЕ

1



2



3



7,8



4



5



9



10



6



11



12



1	4620753542471	Аккумуляторная батарея 12V7Ah 7A-H (150x80x95) NRG
2	4620757434932	Аккумуляторная батарея гелевая 12V7Ah 7A-HR (150x87x93) NRG
3	4620753544208	Сигнализация для мотоцикла универсал.
4	3374650016429	Масло моторное 2T Scooter Expert п/с (1л.) MOTUL
5	3374650016573	Масло моторное 2T Scooter Power синт. (1л.) MOTUL
6	3374650016597	Масло трансмиссионное MOTUL Gear Oil SAE 80W-90 синт. (0,15л.)
7	8729515111	Свеча зажигания 2T 5111 BP7HS NGK
8	8729516422	Свеча зажигания 2T 6422 BPR7HS NGK
9	4620753530065	Зеркала заднего вида ТИП 11 (8мм)
10	4620753530089	Зеркала заднего вида ТИП 22 Синий (8мм)
11	4620757437360	Ручки левая/правая универсальные ТИП 11
12	4627072927545	Ручки левая/правая универсальные ТИП 13