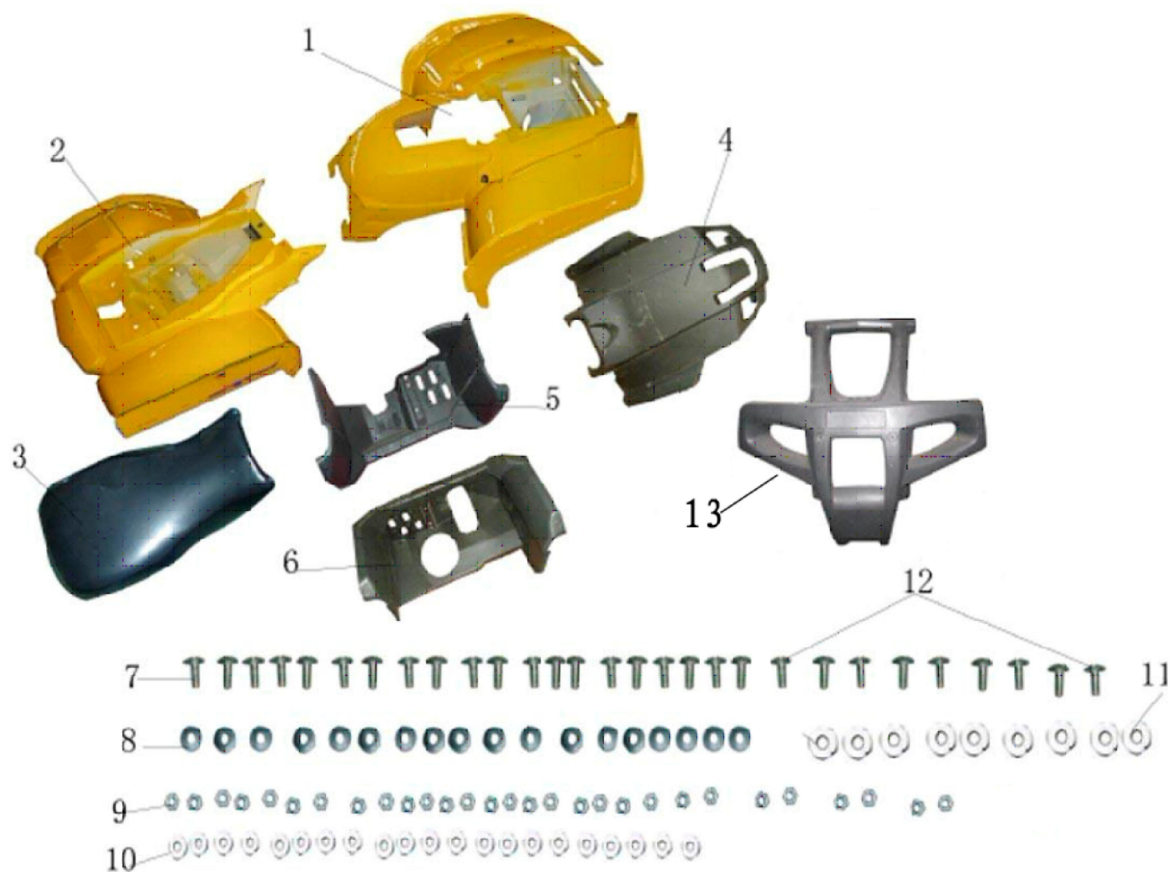


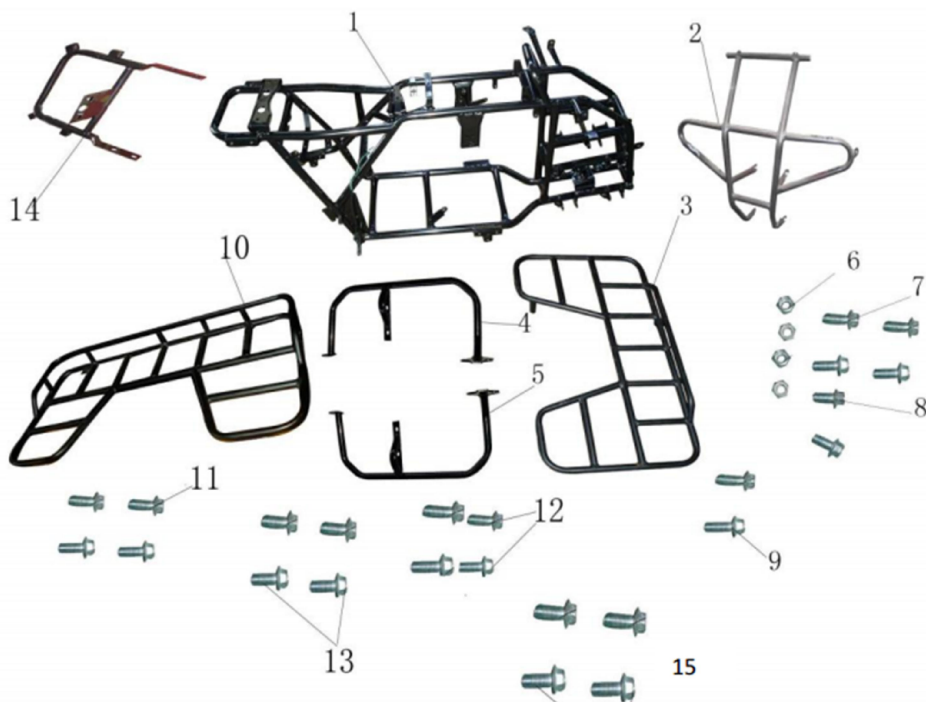


№	EAN код	irbismotors.ru	Наименование
---	---------	----------------	--------------

КУЗОВНЫЕ ЭЛЕМЕНТЫ, ПЛАСТИК

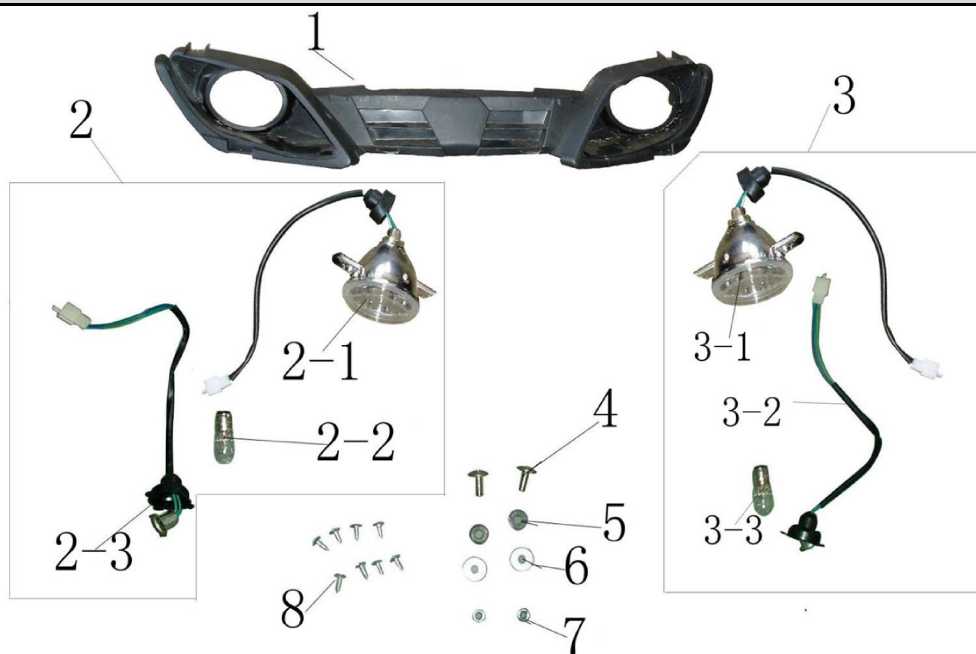


1	4620753541726	Пластик кузова ATV150-200Utt (передний)
2	4620753541702	Пластик кузова ATV150-200Utt (задний)
3	4620757432563	Сиденье ATV150-200Utt
4	4650066002959	Пластик передний верхний ATV150-200Utt
5	4620753539402	Подножка водительская ATV150-200Utt (лев.)
6	4620753539426	Подножка водительская ATV150-200Utt (прав.)
7	4610014478304	Болт М6 х 16 DIN 933 оц. (10 шт)
8	std	Шайба резиновая ф16Хф6Х2
9	std	Контргайка М6
10	std	Шайба ф16Хф6Х1
11	std	Шайба ф20Хф6.5Х1.5
12	4610014478311	Болт М6 х 20 DIN 933 оц. (10 шт)
13	4620757436011	Пластик передний защитный (бампер) ATV150Utt, К150



1		Рама ATV150
3	4620761963732	Багажник ATV150-200Utt (передний)
6	4610014478458	Гайка М8 DIN 934 оц. (10 шт)
7	std	Болт с фланцем М8Х20Х1.25
8,11,13	std	Болт с фланцем М8Х16Х1.25
9	std	Болт с фланцем М8Х35Х1.25
10	4620761963466	Багажник ATV150-200Utt (задний)
12	std	Болт с фланцем М12Х20Х1.25
15	std	Болт с фланцем М10Х20

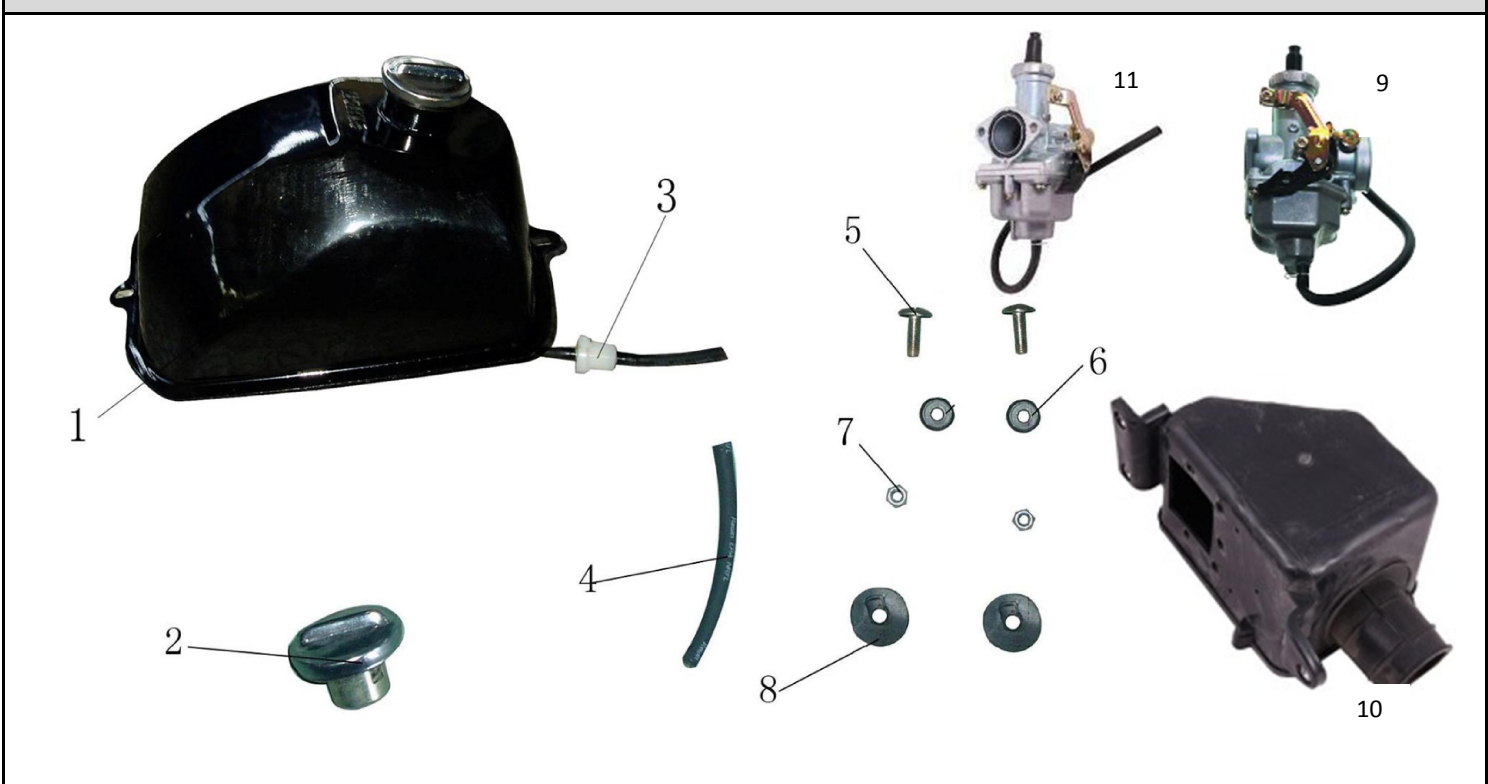
### ОПТИКА



1	4620761963428	Пластик передний (фар) ATV150-200Utt
2	4627072920317	Фара головного света в сборе ATV110-200Utt (прав.)
2-2, 3-2	4620753547957	Лампа 12V25/25W 15d1 галоген
3	4627072920300	Фара головного света в сборе ATV110-200Utt (лев.)
4	4610014478304	Болт М6 х 16 DIN 933 оц. (10 шт)
5	std	Шайба резиновая ф16Хф6Х2
6	std	Шайба ф18Хф6.5Х1.5
7	4610014478441	Гайка М6 DIN 934 оц. (10 шт)
8	4610014479097	Саморез М4,2 х 13 DIN 7981 (10 шт)



### СИСТЕМА ПОДАЧИ ТОПЛИВА



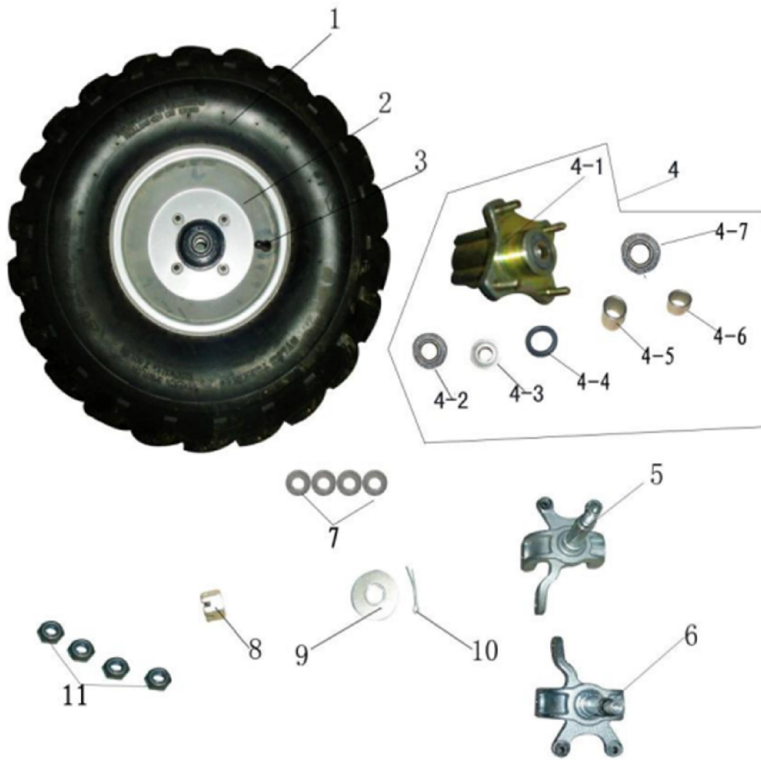
1	4620757432556	Бак топливный ATV150Utt
2	4620753533523	Крышка бака топливного ATV70-200Utt
3	4620753534285	Фильтр топливный универсальный ТИП1
4	4620753533561	Шланг 4x7 (10м) - 11см
5	4610014478311	Болт М6 х 20 DIN 933 оц. (10 шт)
6	std	Шайба резиновая ф16Хф6Х2
7	4610014478441	Гайка M6 DIN 934 оц. (10 шт)
8	std	Шайба резиновая ф23Хф8Х6
9	4620753533653	Карбюратор 4Т 157FMI,162FMJ (AX100,CG125,GG150,GN125,GS125) PZ27
10	4620761968690	Фильтр воздушный в сборе 167FMM(CG250) D42; ATV250
11	4620761962445	Карбюратор 4Т 162FMJ,166FMM (CB150-250) PZ30

**ВЫПУСКНАЯ СИСТЕМА**

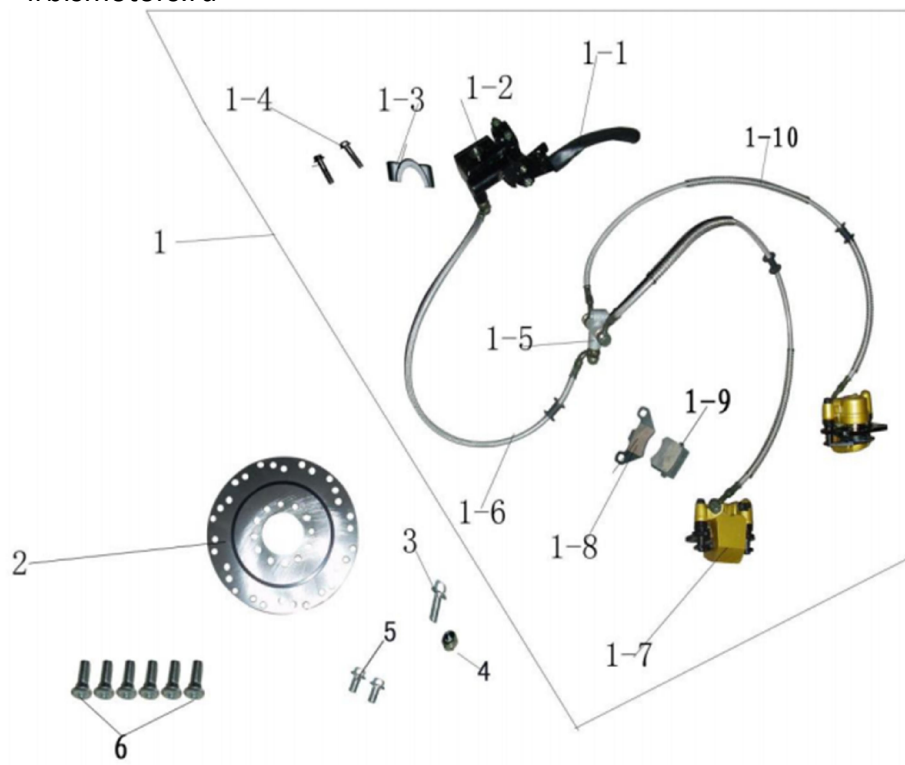


1	4620761968683	Глушитель 4Т 167FMM (CG,CB200-250); ATV200-250Utt
2	4620753549067	Прокладка глушителя 156FMI, 166FMM (медь) D39; PLUTON, MINSK
3	4610014479158	Шайба D6 DIN 125 (10 шт)
4	4610014478281	Болт М6 х 10 DIN 933 оц. (10 шт)

**ХОДОВАЯ ЧАСТЬ, ОРГАНЫ УПРАВЛЕНИЯ**



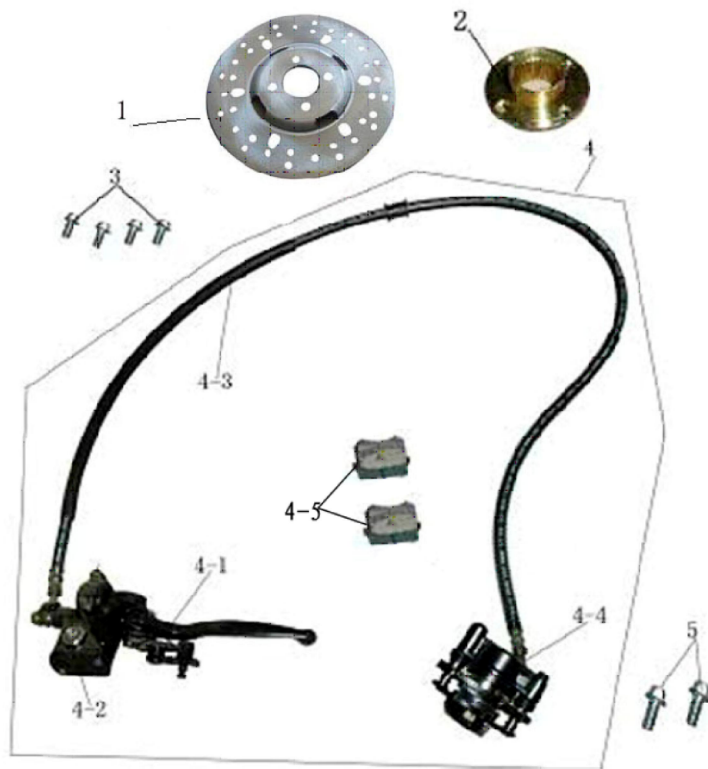
1	4620753548374	Шина ATV 21x7-10 (мяг. грязь)
2	4650066002850	Диск колесный R10 передний 10x5.5 (штамп.) (ЕТ:10, РСD: 4x110, Ступица: 68.5/70/90) ATV
3	4620761965927	Вентиль бескамерной покрышки (изогнутый) с гайкой (1шт)
4	4627072920294	Ступица колеса переднего (диск. 10', 4 отв.) ATV150-200Utt
4—2	4620753545434	Подшипник 6203/2RS (17x40x12)
4—3	std	Сальник D20*D40*7
4—4	std	Прокладка Ф35
4—5	std	Втулка D22*2*20
4—6	std	Втулка D22*2*10
4—7	std	Сальник D22*D42*7
5	4620753538993	Цапфа (поворотный кулак) ATV150-200 (прав.)
6	4620753538962	Цапфа (поворотный кулак) ATV150-200 (лев.)
7	std	Шайба D8
8	std	Гайка M14X1.5
9	std	Шайба Ф40ХФ14Х2
11	4610014478458	Гайка M8 DIN 934 оц. (10 шт)



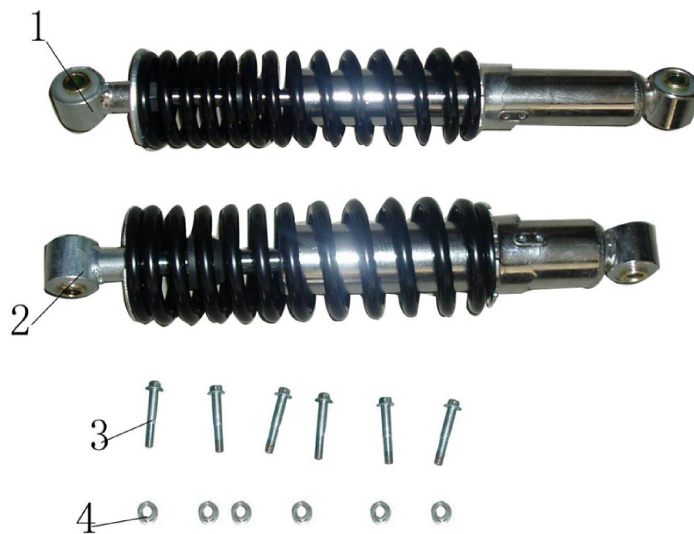
1	4620753537446	Тормоз дисковый передний в сборе (на 2 колеса) ATV150
1-8, 1-9	4620753537163	Колодки тормозные дисковые ATV150-200U (перед.)
1-1, 1-2	4627072929594	Машинка тормоза переднего с рычагом ATV50-200tt
2	4620753537019	Диск тормозной передний ATV150-200Utt (D130*3mm) (ботв.)
3	std	Болт с фланцем M6X45
4	std	Контргайка M6
5	std	Болт с фланцем M8X20
6	4610014478304	Болт M6 x 16 DIN 933 оц. (10 шт)



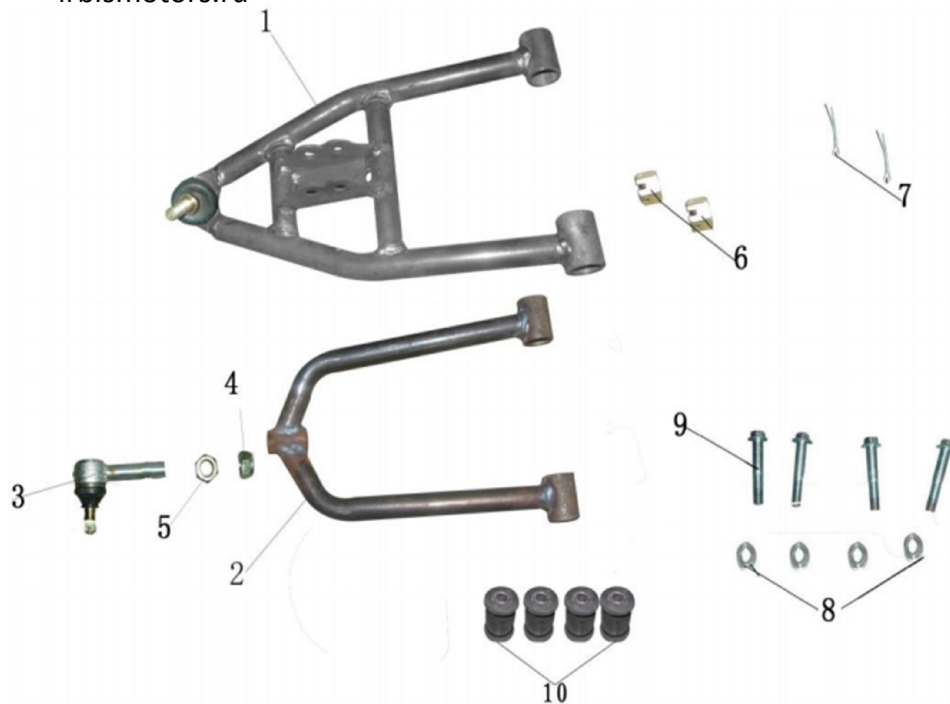
1	4620753548381	Шина ATV 22x11-10 (мяг. грязь)
2	4650064238220	Диск колесный R10 задний 10x7 (штамп.) (ЕТ:-10, РСD:4x110, Ступица 68.5/70/90) ATV150-250
3	4620761965927	Вентиль бескамерной покрышки (изогнутый) с гайкой (1шт)
4	4650066002973	Ступица колеса заднего (диск, 10", 4 отв.) ATV150-200Utt
5	std	Гайка M20X1.5
7	std	Шайба D48*d20*4
9	std	Болт с фланцем M10X25X1.5
10	4610014478465	Гайка M10 DIN 934 оц. (10 шт)



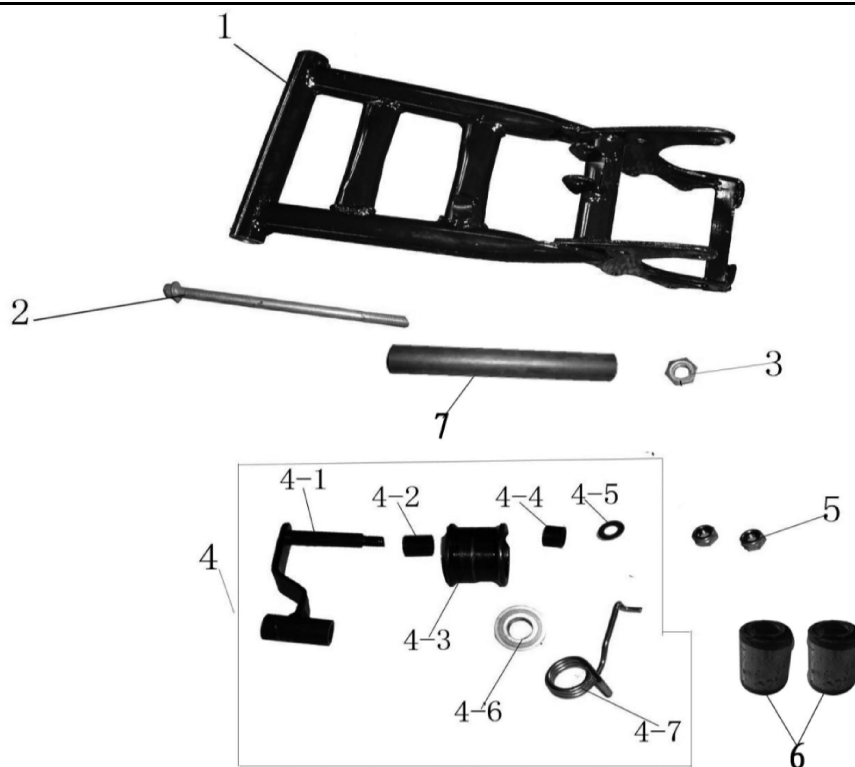
1	4620753536999	Диск тормозной задней ATV150-200Utt (190x3) (4отв.)
2	4620761963459	Ступица диска тормозного ATV150-200Utt
3,5	std	Болт с фланцем М6Х20
4	4620753537439	Тормоз дисковый задний в сборе ATV150
4-1	4620753537743	Рычаг тормоза заднего (диск.) ATV70-150
4-1,4-2	46207072929587	Машинка тормоза заднего с рычагом ATV70-150Utt
4—5	4620761965576	Колодки тормозные дисковые ATV150-200Utt (зад)



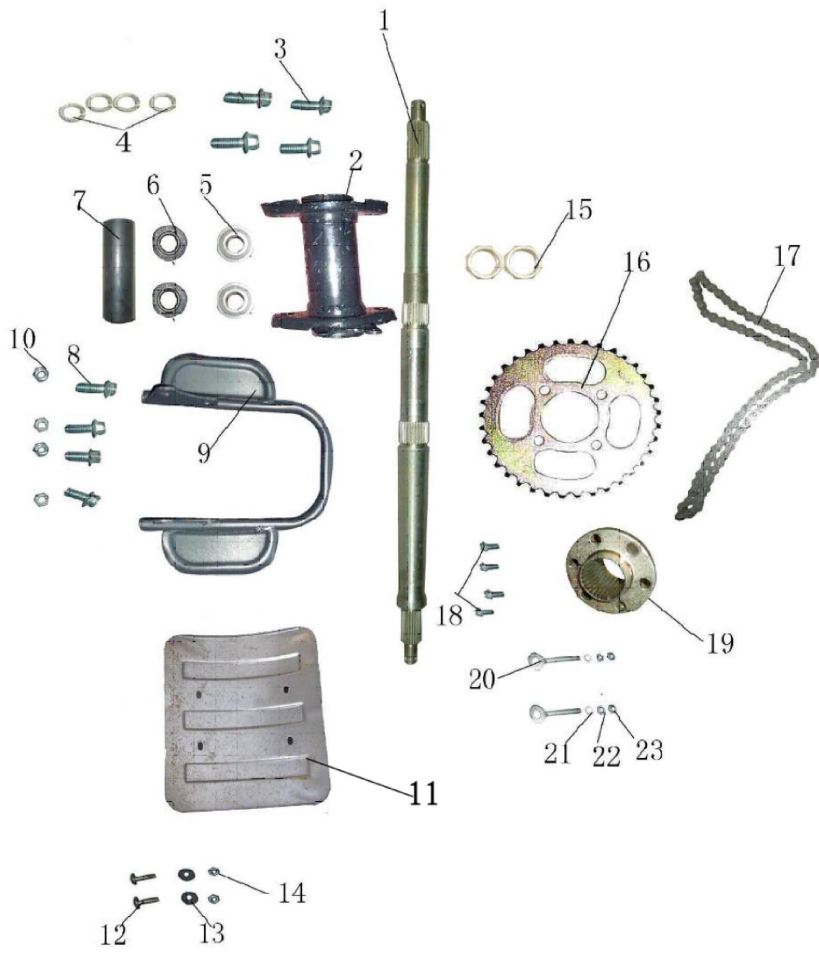
1	4627072920324	Амортизатор задний (L-340mm,D-10mm,d-10mm) ATV150Utt
2	4627072920331	Амортизатор передний (L-345mm,D-10mm,d-10mm) ATV150-200Utt
3	std	Болт с фланцем М10Х50Х1.25
4	std	Контргайка М10Х1.25



1	4627072920263	Рычаг подвески передней ATV150-200Utt (нижн.-лев./прав.)
2	4627072920270	Рычаг подвески передней ATV150-200Utt (верх.-лев./прав.)
3	4620767366278	Опора шаровая верхняя (внеш. рез.) ATV150-200Utt
4	std	Контргайка M16X1.5
5	std	Гайка M16X1.5
6	std	Гайка M12X1.5
8	std	Контргайка M12X70X1.25
9	std	Болт с фланцем M12X1.25
10	4620761968737	Сайлентблок (D-25mm, d-10mm, L-44mm) рычагов подвески ATV150-250

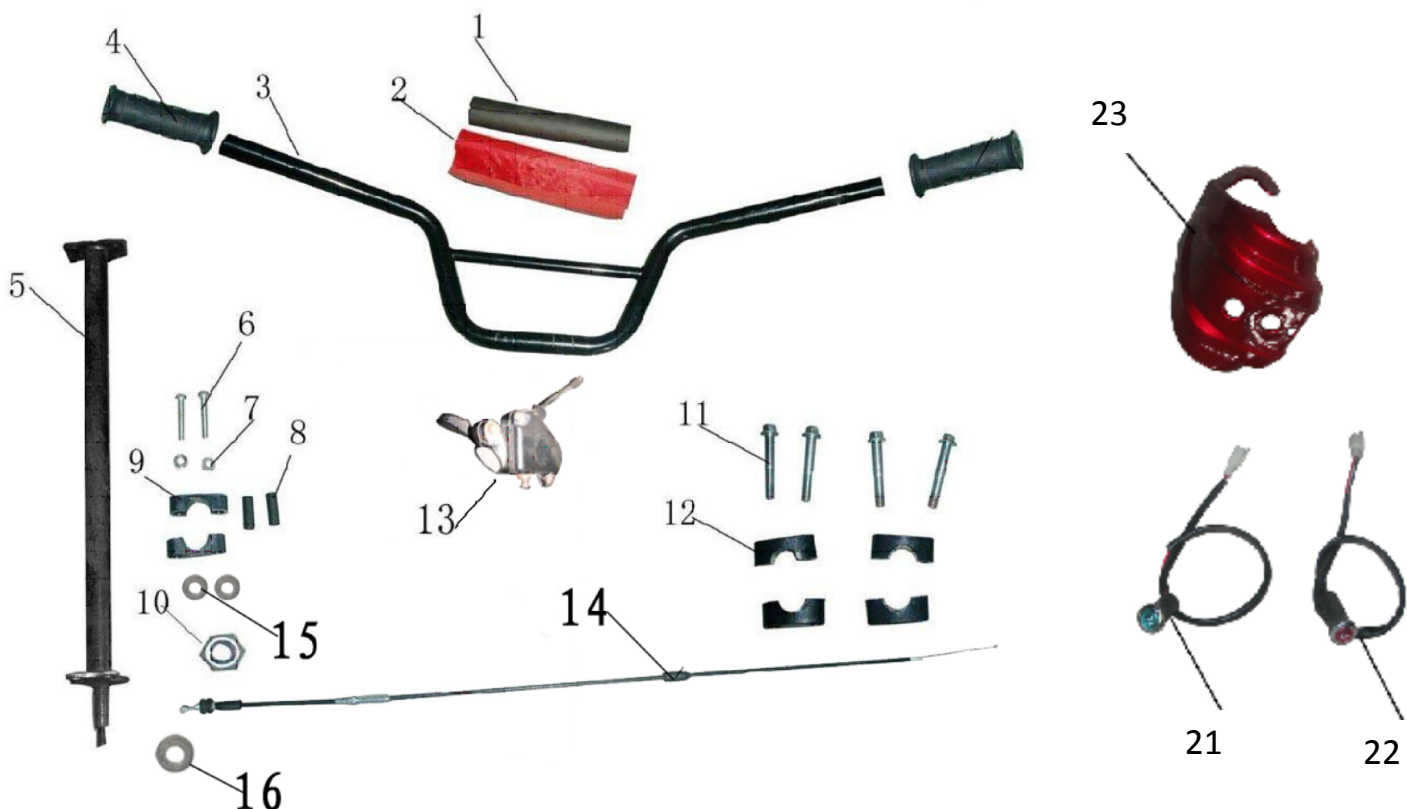


1	4620757432655	Рычаг подвески задней (маятник) ATV150Utt, K150
2	std	Болт с фланцем M14X305X1.25
3	std	Контргайка M14X1.25
4	4627072920058	Успокоитель цепи приводной ATV50-110
4-3	4620767366216	Ролик успокоителя цепи приводной ATV70-200Utt
4-6	4620753545366	Подшипник 6200/2RS (10x30x9)
5	4610014478458	Гайка M8 DIN 934 оц. (10 шт)
6	4650066003024	Сайлентблок (D-27mm, d-14mm, L-38mm) маятника подвески ATV150-250

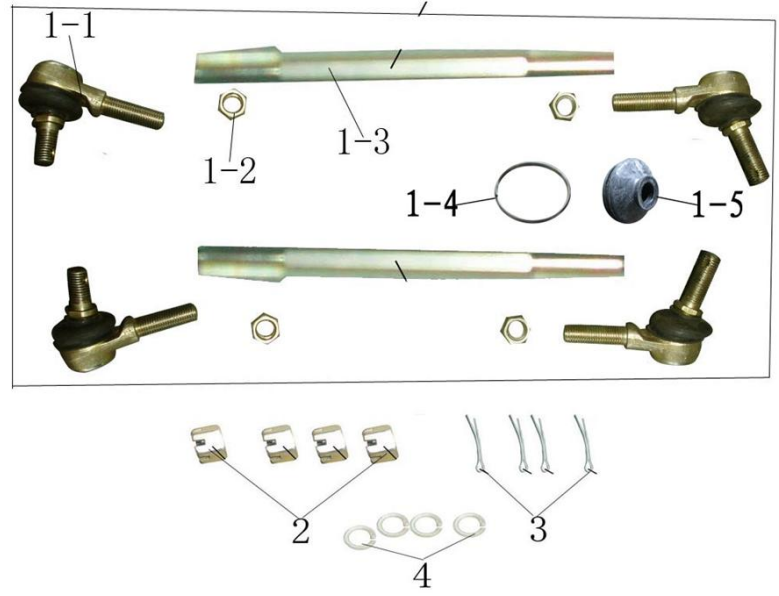


1	4650066002935	Ось задняя ATV200Utt
2	4627072920393	Кронштейн оси ATV150Utt
3	std	Болт с фланцем M12X25X1.5
4	std	Шайба резиновая ф12
5	4620770798493	Подшипник 6006/2RS (30x55x13)
6	4620767363574	Сальник 22x35x7
7	std	Втулка оси ф35X89.5
8	std	Болт с фланцем M8X20X1.25
10	std	Контргайка M8X1.25
11	4620753542181	Кожух цепи ATV110-125,200Utt
12	4610014478304	Болт M6 x 16 DIN 933 оц. (10 шт)
13	std	Шайба резиновая ф16Xф6X2
14	std	Контргайка M6
15	std	Гайка M27X1.5
16	4620753534902	Звезда ведомая (530-32T) ATV150-200Utt
17	4620761968874	Цепь (530*94); ATV250
18	std	Болт с фланцем M8X16X1.25
19	4620761963442	Ступица звезды ведомой ATV150-200Utt
20	4620753531253	Натяжитель цепи приводной ATV150-200 (M8X100X1,25)
21	std	Шайба ф18Xф8.5X1.5
22	4610014478458	Гайка M8 DIN 934 оц. (10 шт)
23	std	Контргайка M8X1.25

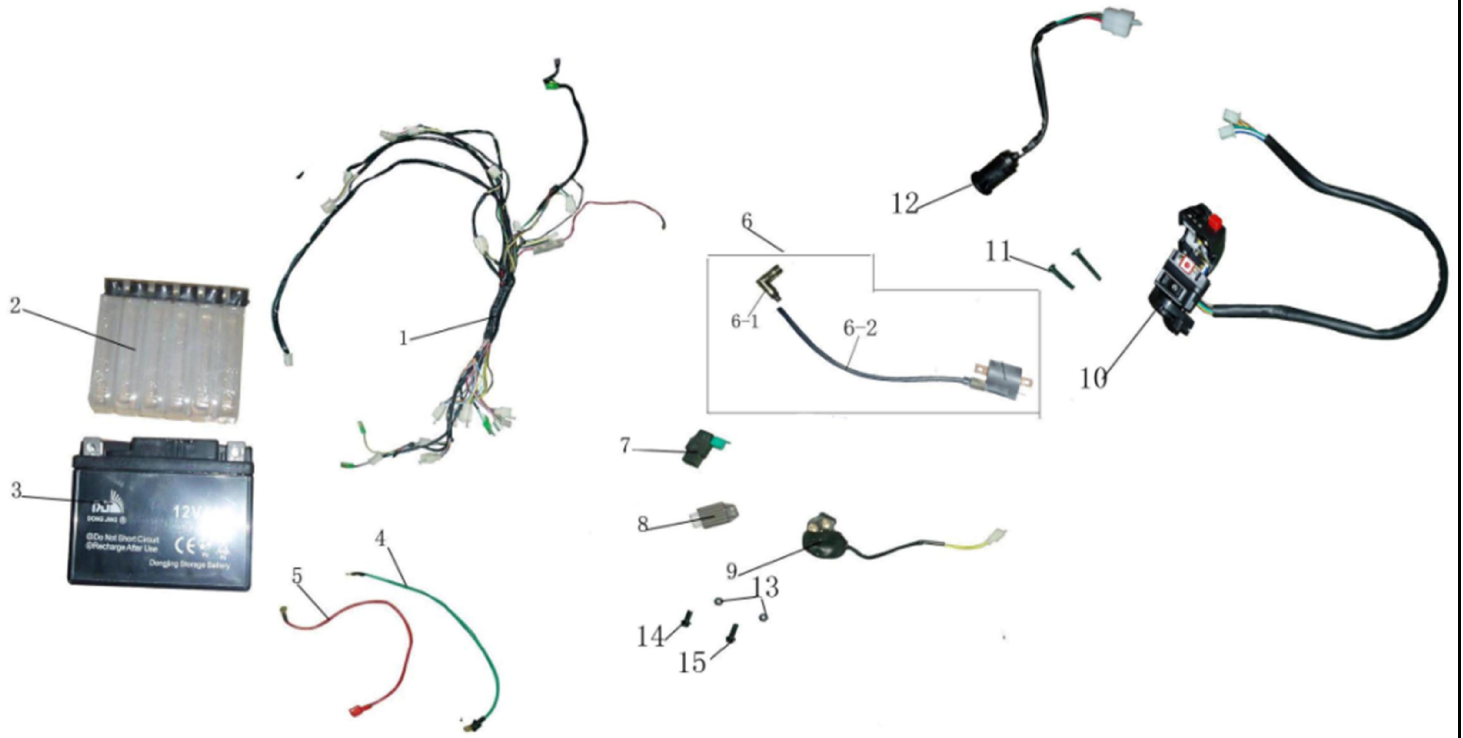




3	4620753538337	Руль ATV150-200
4	4620753542457	Ручка руля ТИП1 универсальная
5	4620753538276	Вал рулевой ATV150-200Utt
6	std	Болт с фланцем M8X60X1.25
7	std	Контргайка M8X1.25
8	std	Втулка ф14Xф11X39.5
10	std	Контргайка M10X1.5
11	std	Болт с фланцем M8X50X1.25
12	4627072920287	Хомут-зажим руля в сборе ATV50-150
21	4620757432709	Индикатор нейтральной передачи ATV70-200Utt
22	4620757432693	Индикатор задней передачи ATV70-200Utt
23	4620753541948	Пластик руля ATV150-200U

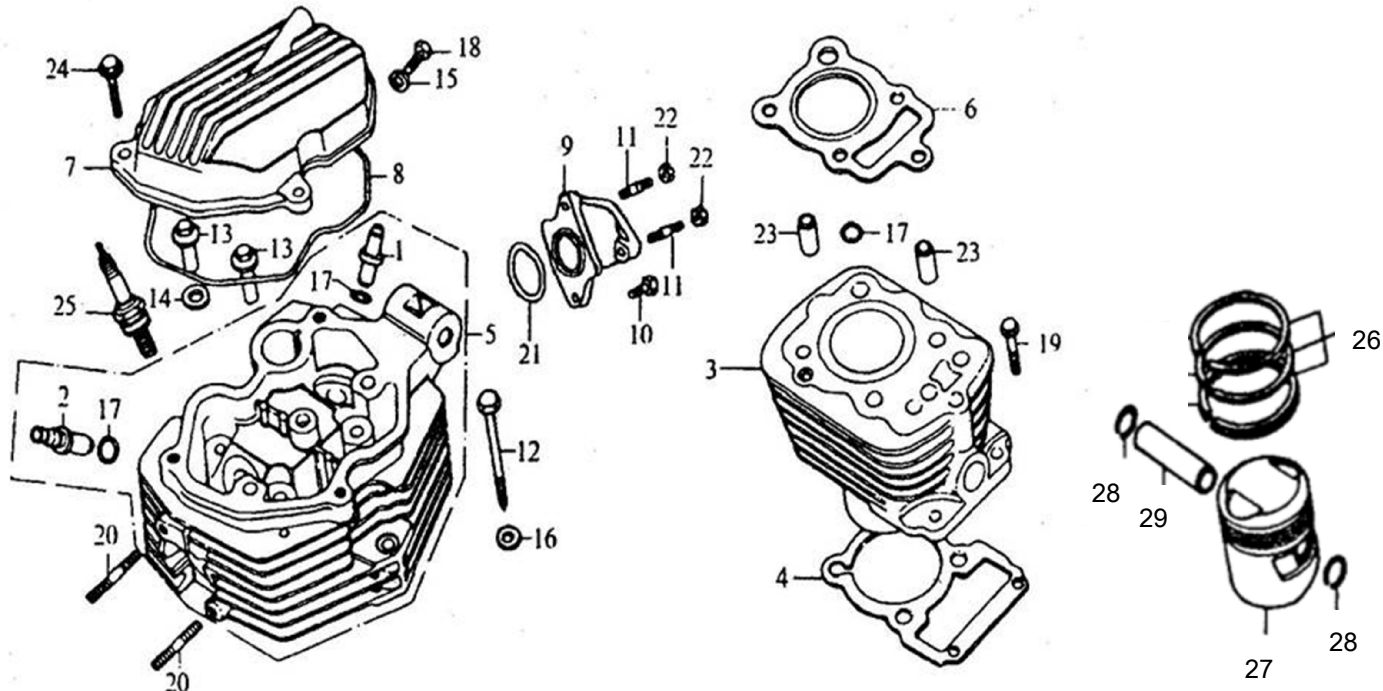


1	4650066003000	Тяга рулевая с наконечниками ATV150-200Utt (L=360мм) (внеш. рез. нак.)
1—1	4620767366438	Наконечник рулевой тяги (L70, I60, D10, d10) ATV50-150
2	4610014478465	Гайка M10 DIN 934 оц. (10 шт)
3	std	Шплинт Ф2х30
4	std	Шайба пружинная ф10

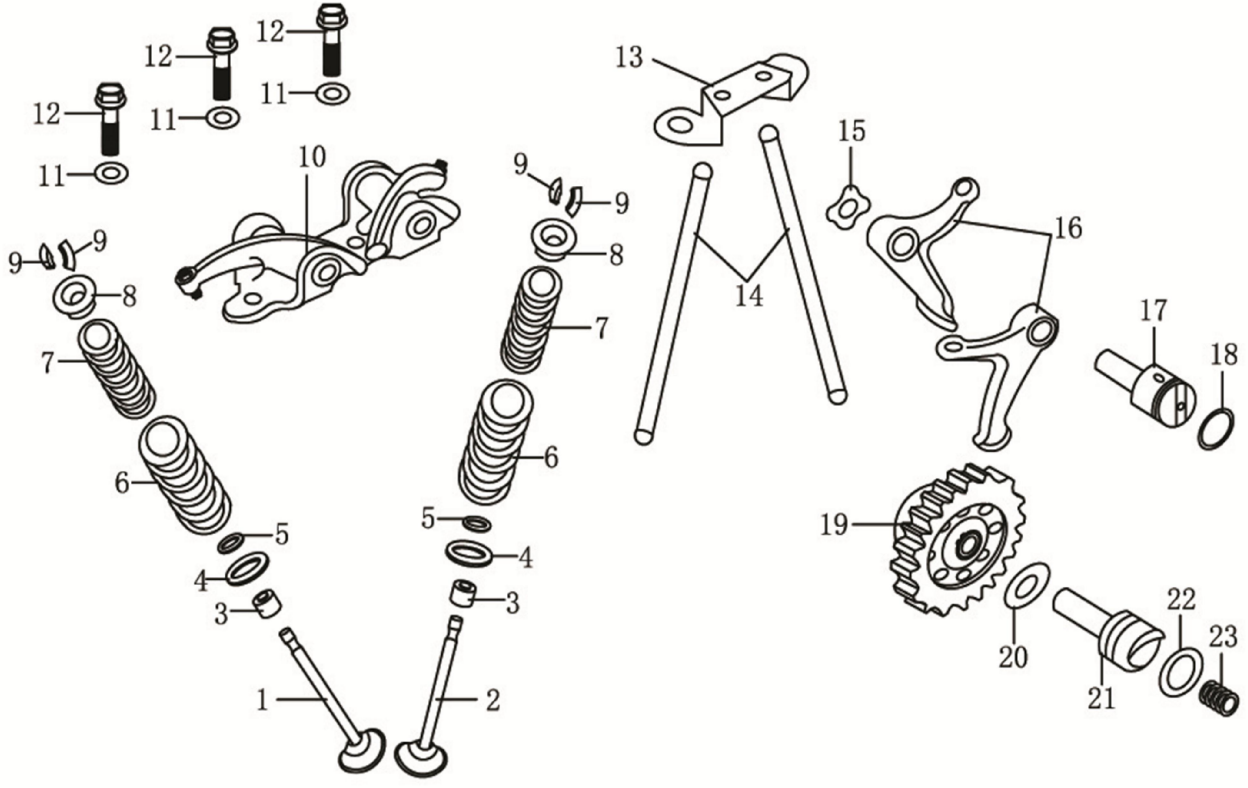


1	4620753543027	Жгут проводов ATV150-200Utt
3	4620753542471	Аккумуляторная батарея 12V6Ah (150x87x93) NRG
6	4620761962469	Катушка зажигания со свечным колпачком 4T 157FMI,162FMJ,166FMM (CG,GY,CB125-250)
7	4620753543416	Коммутатор (CDI) 154FMI, 157FMI, 166FMM, ATV150-250
8	4620753543911	Реле-регулятор напряжения 12V (конт: 2-2)
9	4620753543997	Реле электростартера универсальное
10	4620753542525	Блок переключателей ATV150 (лев.)
12	4620757432686	Замок зажигания ATV150-200
13	4610014478441	Гайка M6 DIN 934 оц. (10 шт)
14	std	Болт с фланцем M6X16
15	std	Болт с фланцем M6X20

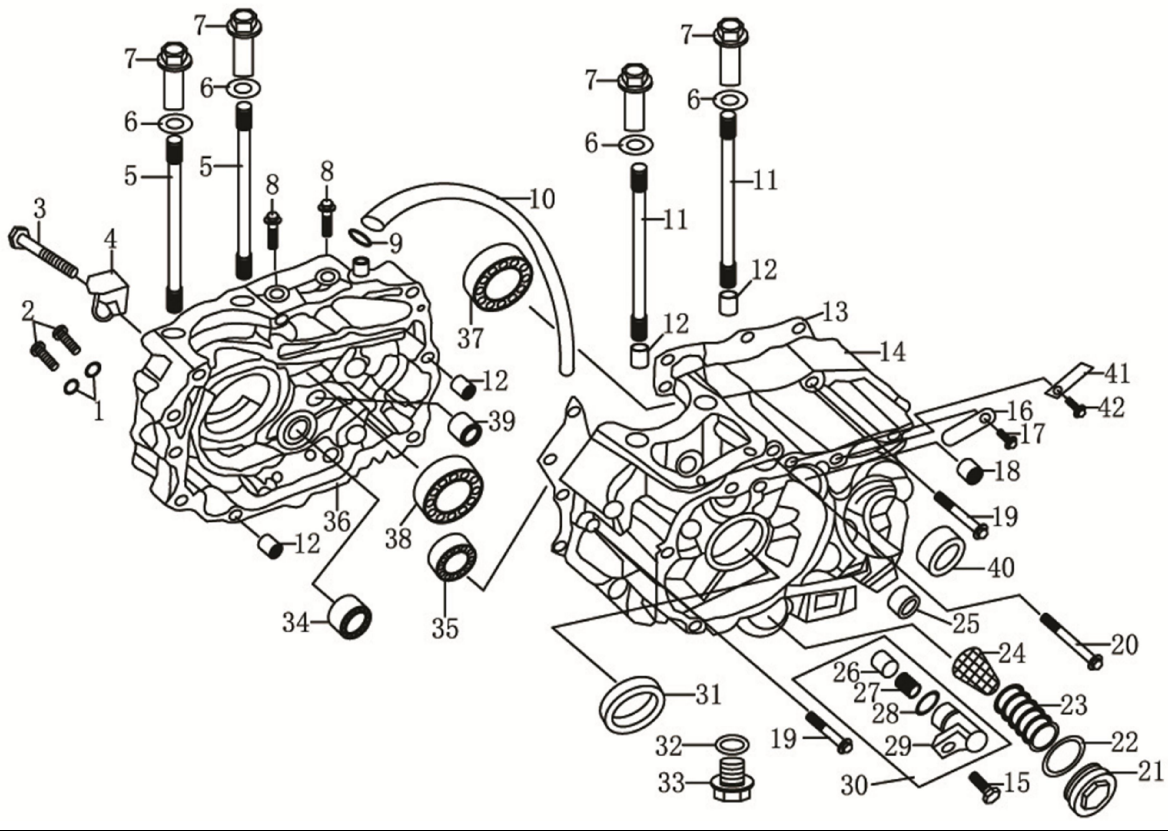
ДВИГАТЕЛЬ



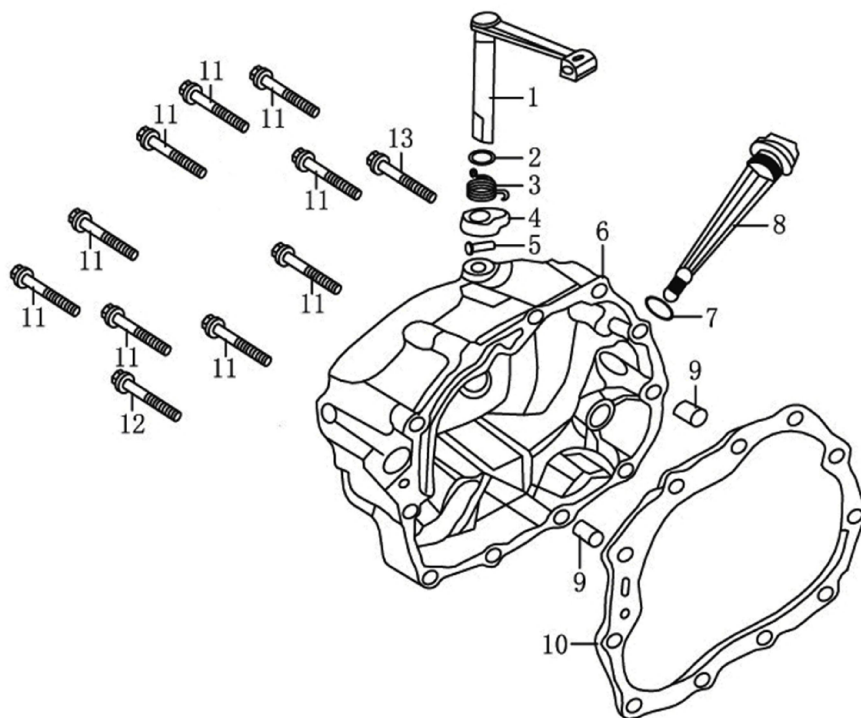
3,4,6,26-29	4650064237384	Цилиндро-поршневая группа 4Т 163FML (CG200) 200см3 D63,5
5	4650064237391	Головка цилиндра 4Т 163FMI (CG200) D63,5 (d=27/31) в сборе (клапана, пружины, свеча)
7	4650064237377	Крышка головки цилиндра 157FMI, 162FMI, 163FML (CG125-250)
9	4620770798851	Коллектор впускной 157FMI, 162FMJ (резин.) (CG125-150) GR, TTR250b
25	4627072924544	Свеча зажигания 4Т (аналог D8EA)
26	4610013543065	Кольца поршневые 4Т 163FMJ (CG200) D63,5
26-29	4650064237483	Поршневой комплект 4Т 163FML (CG200) D63,5



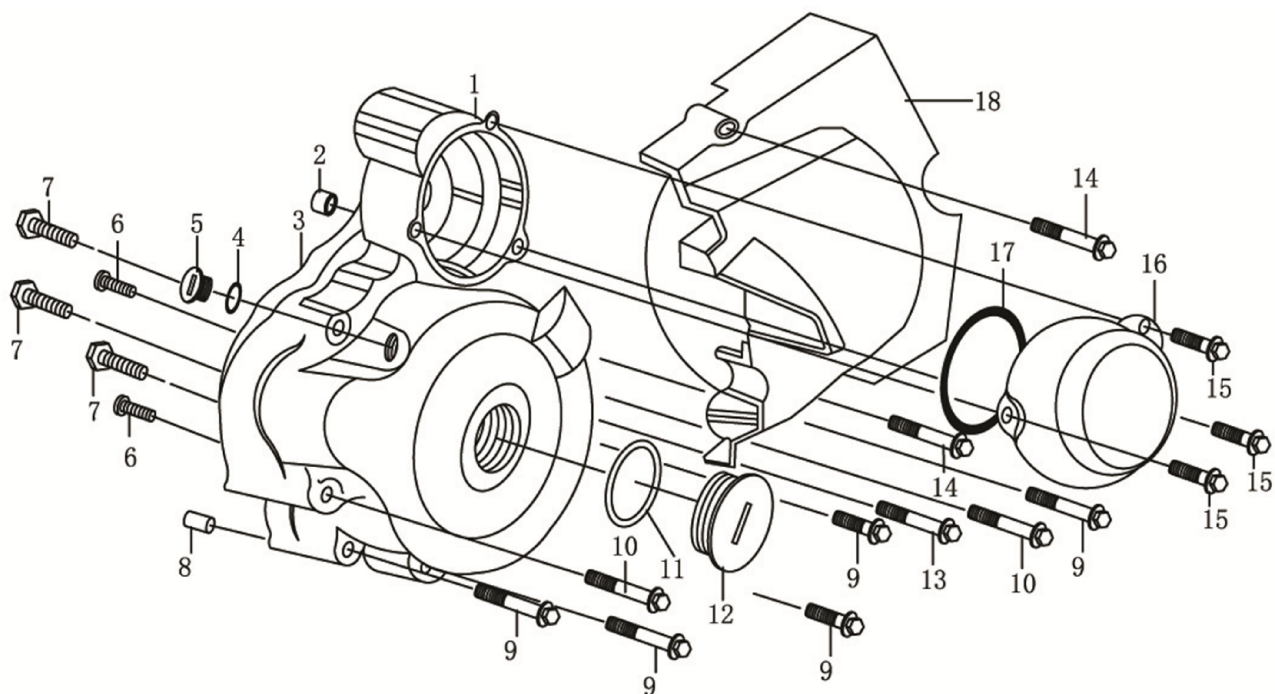
19	4620770798370	Шестерня вала ГРМ 157FMI, 162FMJ, 166FMM (CG125-250)
10	4620761962476	Коромысла ГРМ (2шт) 157FMI, 162FMJ (CG125-200) (верх.) (в сборе)
14	4620770798325	Толкатель коромысла ГРМ 157FMI, 162FMJ, 167FMM (CG125-250)
16	4620770798387	Коромысла ГРМ (2шт) 157FMI, 162FMJ (CG125-200) (нижн.)
1,2	4650064237582	Клапаны (впуск/выпуск) 163FML (CG200) (d=27/31) (l=89,9/91)



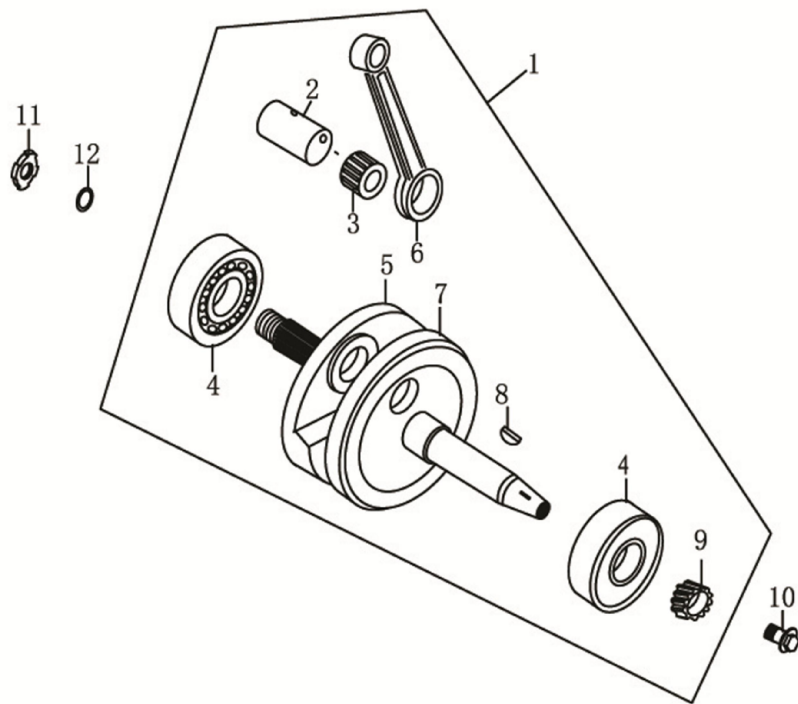
1	std	Кольцо 9×2.4
2	4610014478748	Винт с прессшайбой М6 х 30 DIN 967 оц. (10 шт)
3	std	Болт М6×55
6	std	Шайба φ12
7	std	Гайка шпильки цилиндра
8	std	Болт М6×28
12	std	Втулка направляющая φ10×14
14	4620770798530	Корпус картера левый 157FMI,162FMJ,167FMM (CG125-250)
15	std	Болт М6×22
17	std	Болт М6×14
18	4627072922533	Подшипник игольчатый (сепаратор) НК1010 (10*14*10)
19	4610014478489	Болт М6 х 50 DIN 933 оц. (10 шт)
20	std	Болт М6×95
21,22,23,24		Фильтр масляный в сборе 157FMI,163FML,167FMM (CG125-250)
25	4620770798523	Сальник 14×28×7
30		Выжимной механизм
31	4650066003123	Сальник 34х50х7
32	std	Шайба φ12
33		Болт сливной горловины 157FMI,163FML,167FMM (CG125-250)
34	4627072922557	Подшипник игольчатый (сепаратор) НК212810
35	4627072922519	Подшипник 6202/Z (15х35х11)
36	4620753532724	Корпус картера правый 157FMI,162FMJ,167FMM (CG125-250)
37	4620753545465	Подшипник 6204 (20х47х14)
38		Подшипник 6206
39		Подшипник игольчатый НК152312
40	4650066003130	Сальник 20х34х7



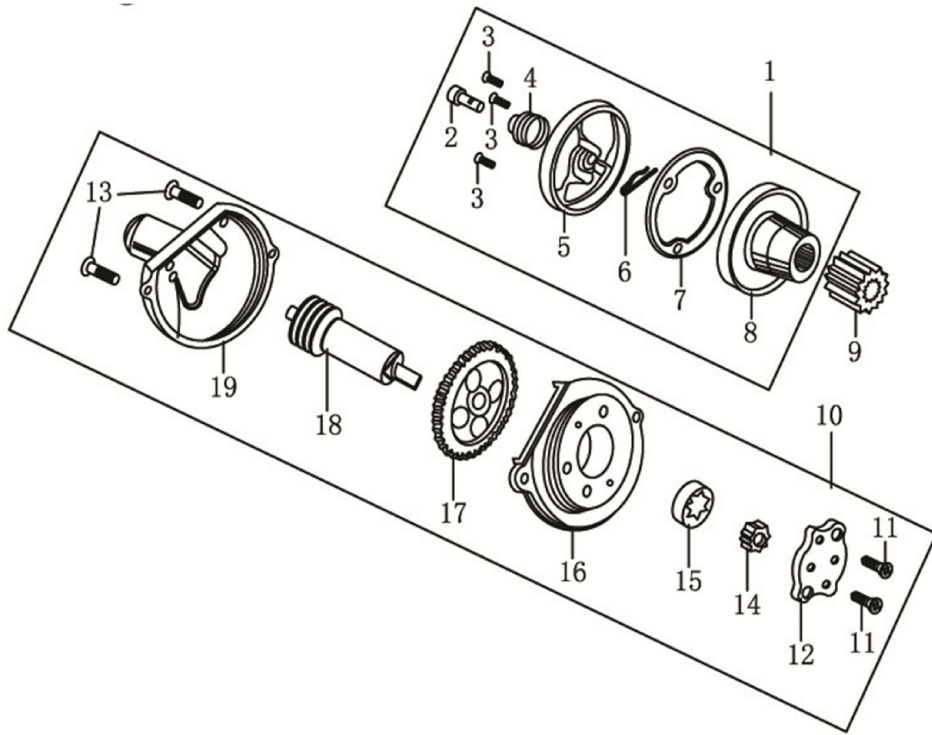
1	4650064237445	Рычаг привода сцепления 157FMI,162FMJ,163FML (CG125-200)
2	std	Кольцо уплотнительное ф6.8×1.9
5	std	Кольцо уплотнительное ф3×16
6	4620753532885	Крышка двигателя правая 157FMI, 162FMJ (CG125-200)
7	std	Кольцо уплотнительное ф18×3
8	4650064237612	Щуп масла 157 FMI, 161FMJ, 166FMM (CG,CB125-250)
9	std	Направляющая втулка ф8×14
11	4610014478472	Болт М6 х 40 DIN 933 оц. (10 шт)
12	std	Болт М6×35
13	4610014478489	Болт М6 х 50 DIN 933 оц. (10 шт)



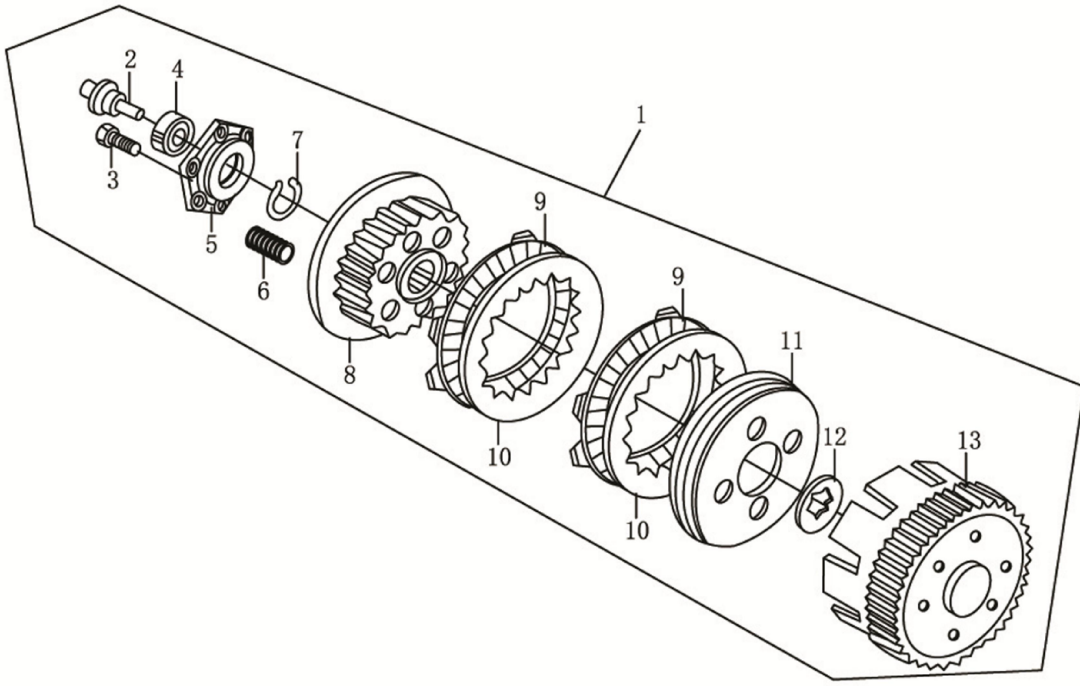
1	4620753532854	Крышка двигателя левая 156FMI, 157FMI, 162FMJ (CG125-150); MINSK, VR-1
2	4627072922533	Подшипник игольчатый (сепаратор) НК1010 (10*14*10)
4	std	Кольцо уплотнительное $\varnothing 13.8 \times 2.5$
6	std	Болт М5×16
7	std	Болт М5×25
8	std	Втулка направляющая $\varnothing 10 \times 14$
9	4610014478472	Болт М6 х 40 DIN 933 оц. (10 шт)
10	4610014478489	Болт М6 х 50 DIN 933 оц. (10 шт)
11	std	Кольцо уплотнительное $\varnothing 27.4 \times 2.4$
13	4610014478328	Болт М6 х 25 DIN 933 оц. (10 шт)
14	std	Болт М6×32
15	4610014478311	Болт М6 х 20 DIN 933 оц. (10 шт)
17	std	Кольцо уплотнительное $\varnothing 62 \times 3$
18	4627072924056	Крышка двигателя левая малая 157FMI, 162FMJ (CG125-200)



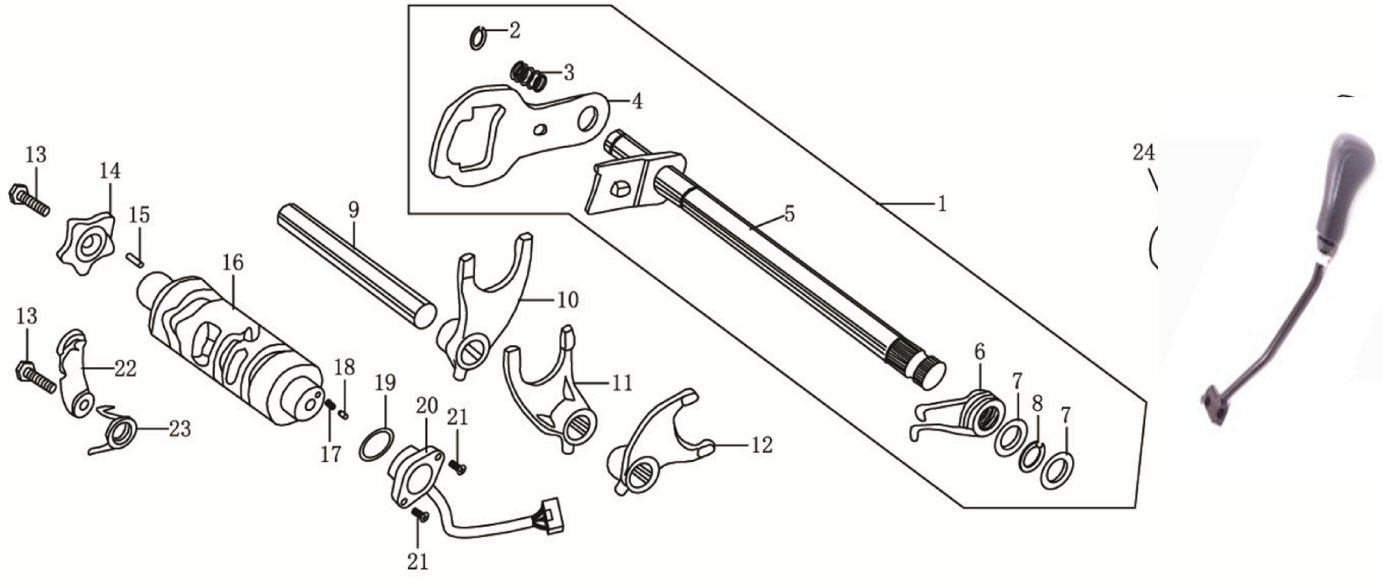
1	4650064237490	Вал коленчатый в сборе 4Т 163FML (CG200)
4		Подшипник 63/28/P5



1	4627072922847	Фильтр масляный в сборе 157FMI, 161FMJ, 166FMM (CG125, CB125-250)
3	std	Винт М5×12
9	4620767366100	Шестерня привода масляного фильтра 166FMM (CB250)
10	4650064237421	Насос масляный 4Т 163FML (CG200)
11	std	Винт М4×12
13	4610014478229	Болт М5 х 20 DIN 933 оц. (10 шт)
17	4650064237414	Шестерня привода масляного насоса 163FML (CG200)

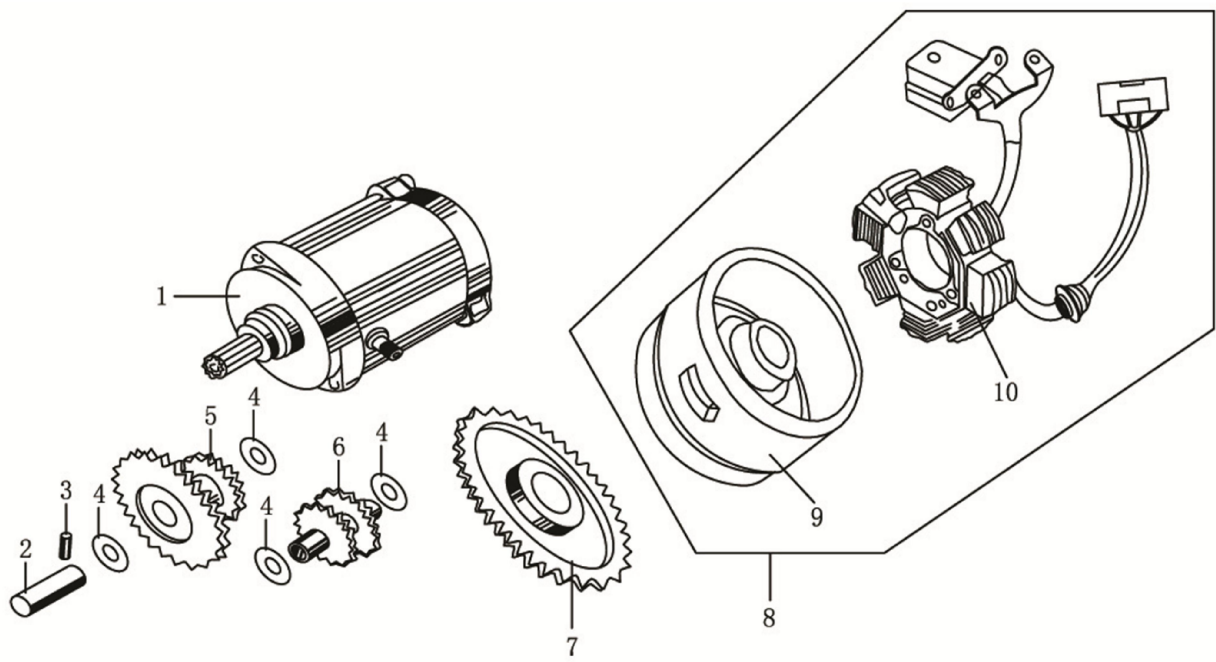


1	4620770798547	Сцепление в сборе 162FMJ, 163FML (CB,CG150-200) (6 болтов, 6 дисков, 7ЗТ)
3	4610014478328	Болт М6 х 25 DIN 933 оц. (10 шт)
4	4620753545274	Подшипник 6001/2RS (12x28x8)
7	std	Кольцо стопорное ф20
13	4610013542815	Диски сцепления (компл.) 156FMI,162FMJ (CG125-150, CB125-150)

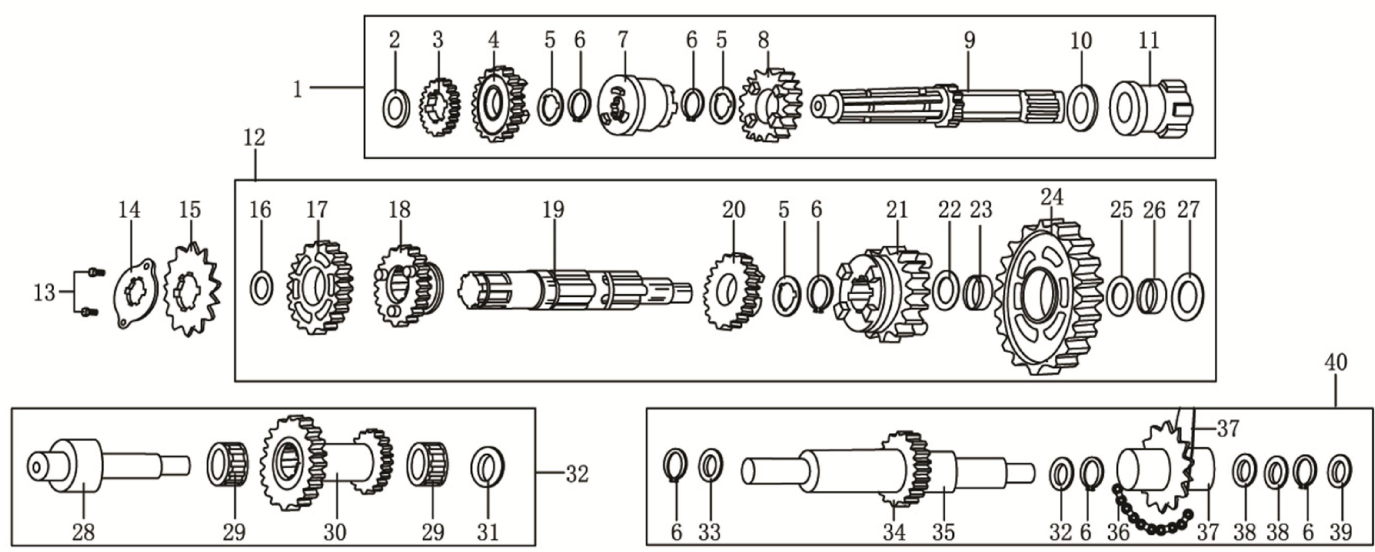


1	4620770798417	Ось переключения передач с рычагом 156FMI,162FMJ (CG125-150,CB125-150, GN125)
2	std	Кольцо стопорное ф12
7	std	Шайба ф14
8	std	Кольцо стопорное ф14
10,11,12	4610013542600	Вилки переключения передач 156FMI,162FMJ (CG,CB125-150)
13	4610014478328	Болт М6 х 25 DIN 933 оц. (10 шт)
16	4620767361648	Вал переключения передач (червячный) 156FMI,162FMJ (CG125, CG150, GY150)
19	std	Кольцо уплотнительное ф19х2
20	4650066003109	Датчик переключения передач 157FMI,162FMJ,166FMM (CG125-250)
21	std	Винт М4х18
24		Рычаг переключения передач ATV200





1	4620753544215	Электростартер 4Т 166FMM (CB,CG200-250) 11Т; TTR250, K250
2,5,6	4620770798455	Шестерни электростартера 162FMJ,163FML SH(XY) (CG125-150)
7	4650064237650	Шестерня муфты обгонной 166FMM, 169FMM (CB,VJ250) SH, YX
8	4650064237452	Генератор в сборе 4Т 162FMJ, 163FML (CG125-200) (8кат.)
9	4620753542846	Ротор генератора 157FMI,162FMJ (CG125-200); PLUTON, MINSK
10	4627072920560	Статор генератора 157FMI, 162FMJ, 166FMM (CG, CB) (8 кат.)



1,12		Валы КПП с шестернями 163FML,167FMM (CG,CB200-250) ATV200-250
2	std	Шайба ф15.2×ф25×1
5	std	Шайба ф20
6	std	Кольцо стопорное ф20
10	std	Шайба ф20×ф27×0.5
13	4610014478281	Болт М6 х 10 DIN 933 оц. (10 шт)
15	4650064232884	Звезда ведущая (530-12Т) CG,CB125-250; MINSK, INTRUDER,TTR250,ATV200-250
16	std	Шайба ф20×ф27×1
22	std	Шайба ф16.5×ф23.5×0.5
25	std	Шайба ф16.5×ф23.5×0.5
27	std	Шайба ф15×ф29×1
29	std	Подшипник игольчатый (НК121810)
31	std	Шайба ф12×ф18×1
32	std	Валы КПП (реверса) 163FML,167FMM (CG,CB200-250) ATV200-250
33	std	Кольцо стопорное ф18.5
38	std	Кольцо стопорное ф20.2



2	3374650237312	Жидкость тормозная DOT 3&4 Brake Fluid FL 0.5л MOTUL
3	3374650005041	Жидкость тормозная DOT 5.1 Brake Fluid 0,5л MOTUL
4	8729502120	Свеча зажигания 4T 2120 D8EA NGK
5	8729517162	Свеча зажигания 4T 7162 DR8EA NGK
6	4620753544208	Сигнализация универсал.
7	4620767361945	Диск колесный R10 передний 10x5.5 (литой) (ET:10, PCD: 4x110, Ступица: 68.5/70/90) ATV
8	4620753543829	Панель приборов ATV50-700 (ЖК)
9	4650066003062	Масло моторное 4T SS-C 10W-40 п/с (1л.) IRBIS
11	4627072927217	Амортизатор задний (L-330mm,D-10mm,d-10mm) масляный (с ключом), желтый
12	4627072927224	Амортизатор задний (L-330mm,D-10mm,d-10mm) масляный (с ключом), зеленый
13	4627072927231	Амортизатор задний (L-330mm,D-10mm,d-10mm) масляный (с ключом), красный

